

JUKI

1-Needle Lockstitch Computer Control Cycle Machine

電子サイクルマシン

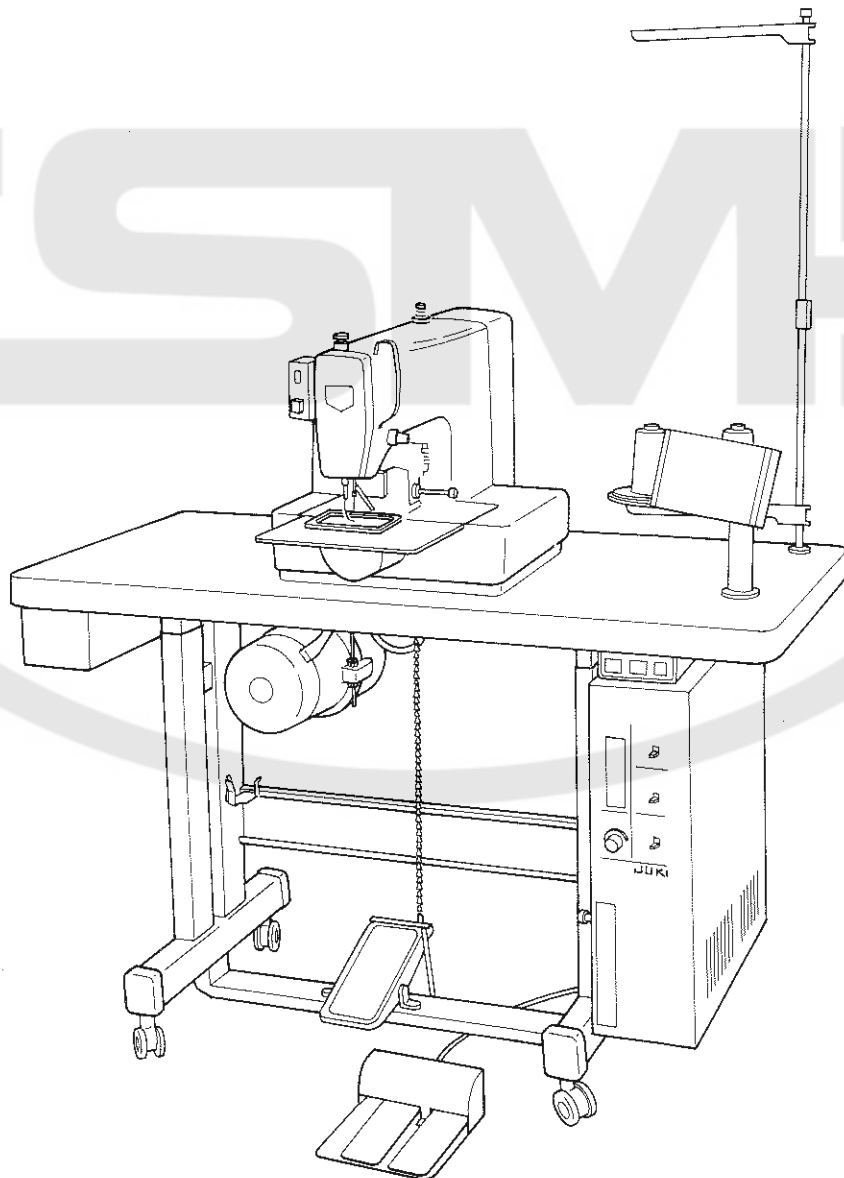
AMS-210B

Compact Type Programming Device

簡易入力装置

PGM-1

PARTS LIST



19562909
No.0457-01

HOW TO MAKE USE OF THIS PARTS LIST

パーツリストの見方

1. The part numbers of parts shown in the figure indicate the corresponding numbers (Ref. No.) shown by the Index.
図に示された部品の品番は、図にみられているNo (Ref.No)に対応するインデックスによって、その品番がわかります

2. Explanation of codes
記号の説明

1) Codes on the "Note" column
"注記"欄の記号

- ① ☆..... means this part is changed from the previous parts list.
前回のパーツリストに対して今回変更された部品を意味します
- ② #01..... refer to the "Note" explanation at bottom of page.
#01..... ページ下の "注記" の説明を参照して下さい

2) Codes on the "E.C. (Engineering change)" column
"変更年月"欄の記号

- ① A.10/83.... Added from October, 1983
1983年10月より追加された。
- ② D.10/83.... Obsolete from October, 1983
1983年10月より削除された。

③ When previous parts (Obsolete part) and new parts (Added parts) are not interchangeable with each other:
部品の互換性がない変更の場合

In this case, even obsolete part (D.) can be ordered with the obsolete part number, so select the parts with changed dates and place your orders.
この場合は削除(D)された品番でもご注文できますから、変更年月により、いずれかの部品を選択してご注文下さい

Example (例)

Ref. No.	Note	Part No.	Description	E.C.	品名	Amt. Req.
	注記	品番		変更年月		数量
1	☆	B1401-100-000	Needle bar	D.10/83	ハリボー	—
1-1	☆	B1401-100-000-A	Needle bar	A.10/83	ハリボー	1
2	☆	B1105-200-000	Frame cover	D.10/83	B1105-300-000	—
	☆	B1105-300-000	Frame cover	A.10/83	フレームカバー	1

④ In case when previous parts and new part are interchangeable with each other:
部品の互換性がある場合の変更

In this case the new part number is replaced on the "品名 (Japanese)" column of the previous parts, so please order by the new part number.
この場合は、旧部品の和文品名欄にそれにかわる新しい品番が記入してありますので、新しい品番でご注文下さい

⑤ C.10/83

1	☆	B1105-500-000	Frame cover	C.10/83	B1105-600-000	1
		Correct No. 正しい品番			Wrong No. 誤まり品番	

Please order by the correct part number.
正しい品番でご注文下さい。

⑥ M.10/83..... The amount required is changed from October, 1983
The new amount required is shown in the "Amt. Req." column.
1983年10月より数量が変更になった。この場合数量欄には新しい数量が表示してあります

3) Codes on the "Amt. Req." column
"数量"欄の記号

- ① 2..... Indicates amount required is 2.
数量、2個を表わします。
- ② 2.0..... Indicates length in meters. (unit is meter)
長さ、2メートルを表わします (単位はメートルです)
- ③ —..... Indicates parts obsolete from the parts list.
このパーツリストから削除された部品です
- ④ (1)..... Indicates sub parts which construct the assembly part.
Assembly part is shown as "asm." and クミ in Japanese, in the "Description" column.
組部品を構成している子部品を表わします。組部品は品名欄に英文で "asm." 和文でクミと表示してあります

When Ordering The Spare Parts:

In order to ensure that we deliver the correct parts to you, please clearly state when ordering the corresponding PART NUMBER (ex. B1109-012-A00) and also the PARTS LIST NUMBER (ex. 0010-01, given at the top right of the cover) or the MACHINE SERIAL NUMBER, because there are some parts which have been changed.

補用部品注文の際のご注意

このパーツリストに記載されている補用部品をご注文の際は、部品の番号(例えば、B1109-012-A00)でご注文下さい。合わせて、ご覧のパーツリストの管理番号(表紙右下、例えば、No.0010-01)又は、機械番号をご連絡頂ければ幸いです。又、改良のため部品の一部が変更になる場合がありますのでご了承下さい。

CONTENTS

目次

AMS - 210B

1. FRAME & MISCELLANEOUS COVER COMPONENTS (1)	1
頭部・外装関係 (1)	
2. FRAME & MISCELLANEOUS COVER COMPONENTS (2)	3
頭部・外装関係 (2)	
3. MAIN SHAFT & NEEDLE BAR COMPONENTS	5
上軸・針棒関係	
4. PRESSER PLATE COMPONENTS	7
押え関係	
5. PRESSER MECHANISM COMPONENTS	9
中押え関係	
6. SHUTTLE DRIVER SHAFT COMPONENTS	11
下軸関係	
7. WIPER & TENSION CONTROLLER COMPONENTS	13
ワイパー・糸調子関係	
8. TENSION RELEASE COMPONENTS	15
糸ゆるめ関係	
9. X,Y DRIVE COMPONENTS	17
X, Y 駆動関係	
10. X,Y STEPPING MOTER COMPONENTS	19
X, Y ステッピングモーター関係	
11. FEED MECHANISM COMPONENTS	21
送り台関係	
12. LUBRICATION COMPONENTS	23
給油関係	
13. SENSOR COMPONENTS	25
センサー関係	
14. SPECIAL ORDER PARTS COMPONENTS (1)	27
特別注文部品関係 (1)	
15. SPECIAL ORDER PARTS COMPONENTS (2) (For L,J)	29
特別注文部品関係 (2) (L,J仕様)	
16. TABLE COMPONENTS	31
脚卓関係	

CONTENTS

目 次

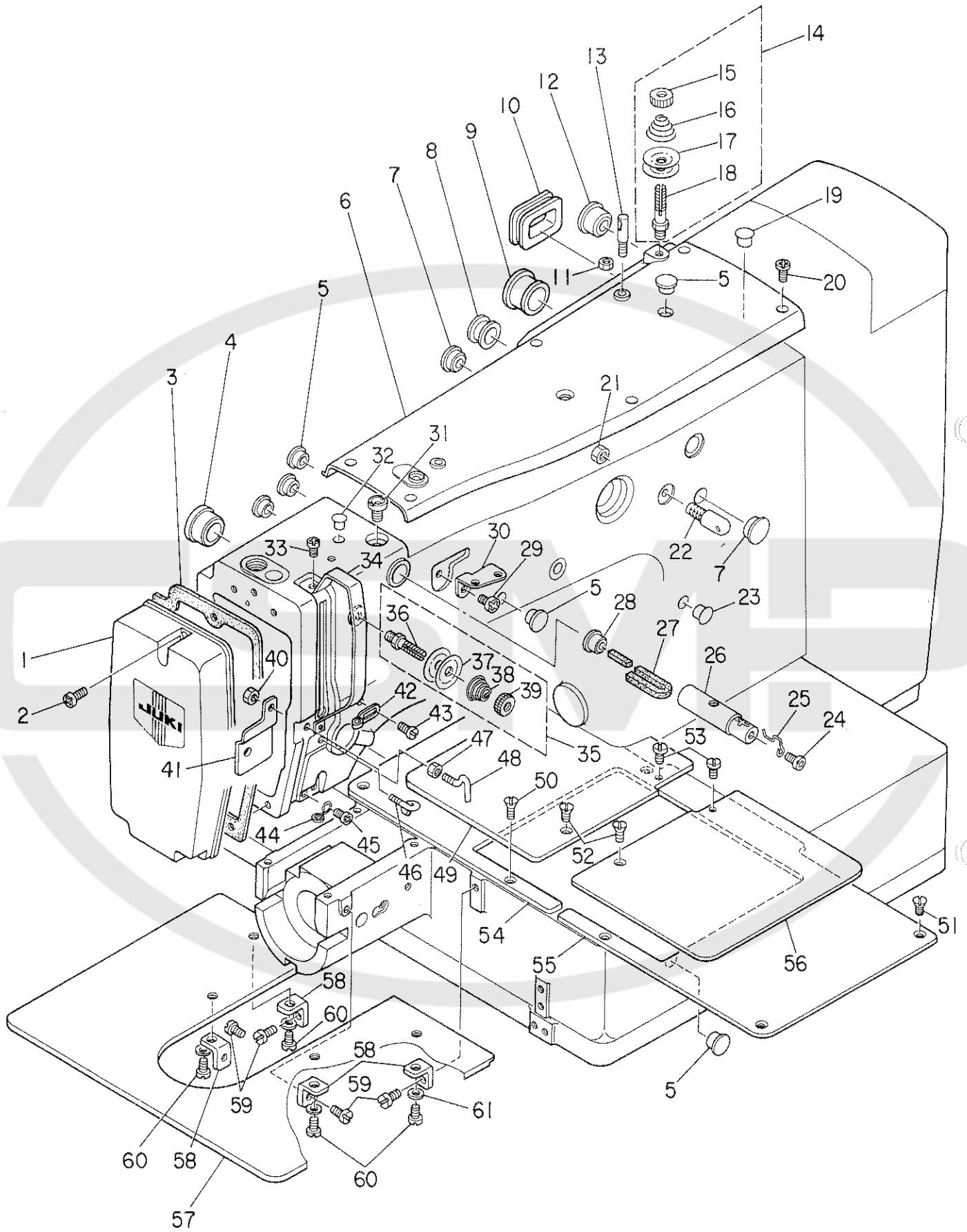
17. CONTROL BOX COMPONENTS	33
制御ボックス関係	
18. OPERATION BOX COMPONENTS	34
操作ボックス関係	
19. CIRCUIT BOARD COMPONENTS	35
基板関係	
20. POWER SUPPLY & CORD COMPONENTS	37
電源・コード関係	
21. PEDAL & ACCESSORIES COMPONENTS	39
ペダル・付属品関係	
22. THREAD STAND COMPONENTS	40
糸立装置関係	

P G M - 1

1. FRAME & DEVICE COMPONENTS	41
本体・装置関係	
2. LED CIRCUIT BOARD COMPONENTS	42
LED 基板関係	
AMS-210B (WITH INVERTING DEVICE) (For T, J)	43
AMS-210B 反転装置関係 (T, J仕様)	
NUMERICAL INDEX OF PARTS	45
索引	

1. FRAME & MISCELLANEOUS COVER COMPONENTS (1)

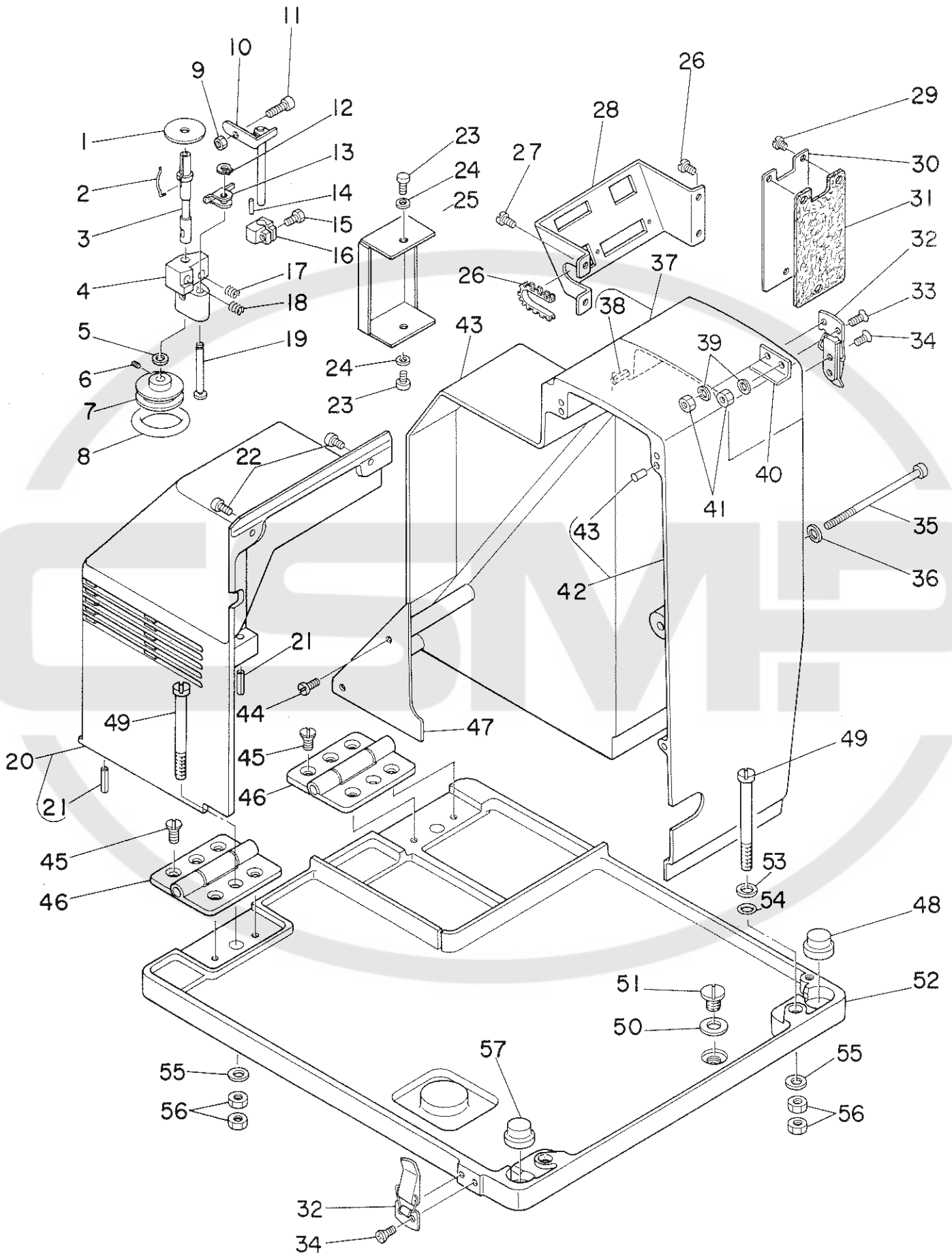
頭部・外装関係 (1)



REF.NO.	NOTE	PART NO.	DESCRIPTION	ヒ ン メ イ	AMT.
1		B1105-210-0A0	FACE PLATE ASM.	メンブ ^カ ハ ^ー クミ	1
2		SS-4111015-SP	SCREW 11/64-40 L=10	ナ ^ハ ネ ^シ 11/64-40 L=10	3
3		B1117-210-000	FACE PLATE GASKET	メンブ ^カ ハ ^ー ハ ^ッ ツキン	1
4		TA-2100904-R0	RUBBER PLUG	トメセン	1
5		TA-1050504-R0	RUBBER PLUG	トメセン	6
6		B1104-210-000	TOP COVER	ジ ^{ョウ} メン ^カ ハ ^ー	1
7		TA-1250406-R0	RUBBER PLUG	トメセン D=12.5 L=4	2
8		B1126-210-000	WIRE BUSHING	コ ^ー ト ^フ ツ ^シ ユ	1
9		TA-2351305-R0	RUBBER PLUG	トメセン D=23.5 L=11.5	1
10		B3515-210-000	RUBBER PLUG	トメセン J	1
11		NS-6110310-SP	NUT 11/64-40	ロツカクナツト 11/64-40	1
12		B1150-490-000	RUBBER PLUG	ウヲオクリレンカツウチ ^{キヤツ} フ ^〇	1
13		100-07003	THREAD GUIDE PIN	イトマキ アンナイホ ^ー	1
14		B1115-232-0A0	TENSION CONTROLLER NO.1	タ ^〇 イ ¹ イトチヨ ^ー シ クミ	1
15		B3125-012-000	THREAD TENSION STUD NUT	イトチヨ ^ー シ ナツト	(1)
16		B1115-232-000	TENSION SPRING NO.1	タ ^〇 イ ¹ イトチヨ ^ー シ ハ ^ネ	(1)
17		B3126-012-000	TENSION DISC	イトチヨ ^ー シサ ^ラ	(2)
18		B3123-352-000	TENSION POST NO.1	イトチヨ ^ー シホ ^ー	(1)
19		B1405-012-000	CAP	キャツ ^フ 〇	1
20		SS-4111015-SP	SCREW 11/64-40 L=10	ナ ^ハ ネ ^シ 11/64-40 L=10	6
21		NS-6150310-SP	NUT 15/64-28	ロツカクナツト 15/64-28	1
22		B1123-280-000	THREAD GUIDE, NO.1	タ ^〇 イ ^イ チ イトアンナイ	1
23		TA-0850604-R0	RUBBER PLUG	トメセン	1
24		SS-4110515-SP	SCREW 11/64-40 L=5	ナ ^ハ ネ ^シ 11/64-40 L=5	1
25		B1127-280-000	SILICON OIL THREAD GUIDE	エスレンイトアンナイ	1
26		135-01309	SILICON OIL PIPE	エスレンハ ^〇 イ ^フ 〇	1
27		135-01705	SILICON OIL FELT	エスレンフエ ^{ルト}	1
28		TA-1050504-R0	RUBBER PLUG	トメセン	1
29		SS-4150715-SP	SCREW 15/64-28 L=7	ナ ^ハ ネ ^シ 15/64-28 L=7	1
30		B1111-232-000	THREAD GUIDE PLATE	イトアンナイ イ ^タ	1
31		135-01408	SILICON OIL LUBRICATING HOLE	エスレン チユ ^ニ ユ ^ウ ケ ^チ	1
32		TA-0750704-R0	RUBBER PLUG	トメセン	1
33		SS-4090715-SP	SCREW 9/64-40 L=7	ナ ^ハ ネ ^シ 9/64-40 L=7	2
34		B1122-280-000	THREAD TAKE-UP LEVER OIL GAURD	デンヒ ^ン カ ^ハ ハ ^ー	1
35		B1115-232-0A0	TENSION CONTROLLER NO.1	タ ^〇 イ ¹ イトチヨ ^ー シ クミ	1
36		B3123-352-000	TENSION POST NO.1	イトチヨ ^ー シホ ^ー	(1)
37		B3126-012-000	TENSION DISC	イトチヨ ^ー シサ ^ラ	(2)
38		B1115-232-000	TENSION SPRING NO.1	タ ^〇 イ ¹ イトチヨ ^ー シ ハ ^ネ	(1)
39		B3125-012-000	THREAD TENSION STUD NUT	イトチヨ ^ー シ ナツト	(1)
40		NS-6090310-SP	NUT 9/64-40	ロツカクナツト 9/64-40	1
41		B3521-210-000	OIL SHIELD	イトチヨウシ ユホ ^ウ ハ ^ン	1
42		B1126-552-000	FRAME THREAD GUIDE A	ア ^{ーム} イトアンナイ A	1
43		SS-3090610-SP	SCREW 9/64-40 L=6	マルネ ^シ 9/64-40 L=6	1
44		B1124-280-000	FRAME THREAD GUIDE (B)	ア ^{ーム} イトアンナイ B	1
45		SS-4110715-SP	SCREW 11/64-40 L=7	ナ ^ハ ネ ^シ 11/64-40 L=7	1
46		B3114-771-000	TAKE-UP THREAD GUIDE	イトアンナイ	1
47		NS-6090310-SP	NUT 9/64-40	ロツカクナツト 9/64-40	1
48		B1125-280-000	TENSION THREAD GUIDE (L-SHAPED)	シ ^カ タ イトアンナイ	1
49		B1118-210-000	AUXILIARY COVER, LEFT	オクリタ ^イ ホ ^シ ヨ ^カ ハ ^ー ヒ ^タ リ	1
50		SS-1110840-SP	SCREW 11/64-40 L=8	サラネ ^シ 11/64-40 L=8	4
51		SS-1110840-SP	SCREW 11/64-40 L=8	サラネ ^シ 11/64-40 L=8	4
52		SS-1110840-SP	SCREW 11/64-40 L=8	サラネ ^シ 11/64-40 L=8	2
53		SS-7110720-SP	SCREW 11/64-40 L=7	マルヒラネ ^シ 11/64-40 L=7	2
54		B1109-210-000	LEFT COVER	オクリタ ^イ イ ^カ ハ ^ー ヒ ^タ リ	1
55		B1108-210-000	RIGHT COVER	オクリタ ^イ イ ^カ ハ ^ー ミ ^キ	1
56		B1110-210-000	AUXILIARY COVER, RIGHT	オクリタ ^イ ホ ^シ ヨ ^カ ハ ^ー ミ ^キ	1
57		B1112-210-000	NEEDLE PLATE AUXILIARY COVER	ハリイ ^タ ホ ^シ ヨ ^カ ハ ^ー	1
58		B1113-210-000	AUXILIARY COVER SUPPORT	ハリイ ^タ ホ ^シ ヨ ^カ ハ ^ー サ ^サ エ	4
59		SS-7110710-SP	SCREW 11/64-40 L=7	マルヒラネ ^シ 11/64-40 L=7	4
60		SS-6110610-TP	SCREW 11/64-40 L=6	ヒラネ ^シ 11/64-40 L=6	4
61		WP-0450000-SD	WASHER 4.5X8X0.5	ヒラサ ^カ ネ 4.5X8X0.5	4

2. FRAME & MISCELLANEOUS COVER COMPONENTS (2)

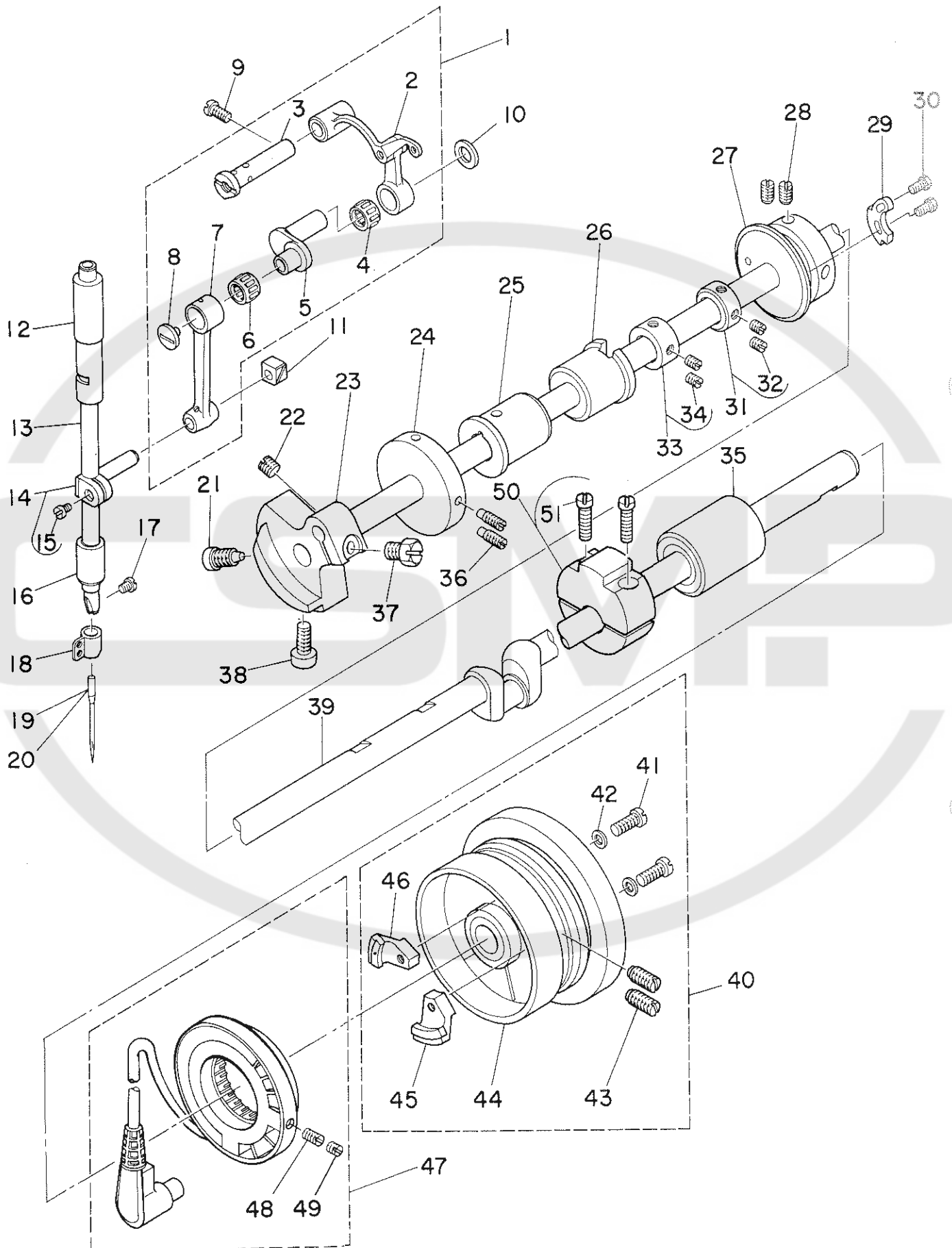
頭部・外装関係 (2)



REF.NO.	NOTE	PART NO.	DESCRIPTION	ヒ	ン	メ	イ	AMT.
1		B3205-210-000	CUSHION	ホ	ビ	ン	サ	1
2		B3212-761-000	LATCH SPRING	ホ	ビ	ン	トメハネ	1
3		B3204-210-000	SPINDLE	イ	ト	マ	キ	1
4		B3210-210-000	BOBBIN WINDER BASE	イ	ト	マ	キ	1
5		WP-0651056-SH	WASHER 6.5X11X1	ヒ	ラ	サ	ガ	1
6		SS-8110520-TP	SCREW 11/64-40 L= 4.5	ト	メ	ネ	シ	2
7		B3211-210-000	BOBBIN WINDER WHEEL	イ	ト	マ	キ	1
8		B3212-210-000	FRICTION WHEEL	イ	ト	マ	キ	1
9		NS-6110530-SP	NUT 11/64-40	ロ	ツ	カ	ク	1
10		B3201-210-0A0	STOP LATCH ASM.	ホ	ビ	ン	オ	1
11		B3208-280-000	BOBBIN WINDER ADJUSTING SCREW	ホ	ビ	ン	オ	1
12		D2430-555-B00	SNAP RING	カ	ム	ロ	ラ	1
13		B3207-210-000	TRIP LATCH	イ	ト	マ	キ	1
14		PS-0150065-KP	SPRING PIN 1.5X6	ス	プ	リ	ン	1
15		SS-9111020-TP	SCREW 11/64-40 L=10	ロ	ツ	カ	ク	1
16		B3203-210-000	CAM	イ	ト	マ	キ	1
17		B3208-210-000	SPRING A	イ	ト	マ	キ	1
18		B3209-210-000	SPRING B	イ	ト	マ	キ	1
19		B3206-210-000	SCREW STUD	イ	ト	マ	キ	1
20		B1106-210-0A0	SIDE COVER ASM.	ソ	ク	メ	ン	1
21		PS-0400182-K0	SPRING PIN 4.0X18	ス	プ	リ	ン	(2)
22		SS-4111015-SP	SCREW 11/64-40 L=10	ナ	ハ	ネ	シ	2
23		SM-4040601-SC	SCREW M4X0.7 L=6	ナ	ハ	コ	ネ	2
24		WP-0430801-SC	WASHER M4	ヒ	ラ	サ	ガ	2
25		B1128-210-000	COVER	ト	ー	ブ	ス	1
26		B1136-210-000	FREEHEARTED BUSHING	ジ	ン	サ	イ	1
27		SS-7110710-SP	SCREW 11/64-40 L=7	マ	ル	ヒ	ラ	4
28		B1130-210-000	CONNECTOR INSTALLING PLATE	コ	ネ	ク	タ	1
29		SS-7110410-SP	SCREW 11/64-40 L=4	マ	ル	ヒ	ラ	3
30		B1125-210-000	Y MOTOR BRACKET COVER	Y	モ	ー	タ	1
31		B1137-210-000	COVER GASKET	Y	モ	ー	タ	1
32		B1131-210-0A0	PUNCH HINGE ASM.	ハ	ン	チ	シ	2
33		SM-1031401-SN	SCREW M3X0.5 L=14	サ	ラ	コ	ネ	2
34		SM-1030801-SA	SCREW M3X0.5 L=8	サ	ラ	コ	ネ	6
35		SM-4060001-SF	SCREW M6 L=100	ナ	ハ	コ	ネ	1
36		WP-0671016-SE	WASHER 6.7X13X1	ヒ	ラ	サ	ガ	1
37		B1121-210-0A0	SMALL BELT COVER ASM.	ベ	ル	ト	カ	1
38		PS-0400182-K0	SPRING PIN 4.0X18	ス	プ	リ	ン	(4)
39		WP-0320501-SC	WASHER M3	ヒ	ラ	サ	ガ	2
40		B1140-210-000	STOPPER	ベ	ル	ト	カ	1
41		NM-6030001-SC	NUT M3	ロ	ツ	カ	ク	2
42		B1107-210-0B0	BELT COVER ASM.	ベ	ル	ト	カ	1
43		TA-0550604-R0	RUBBER PLUG	ト	メ	セ	ン	(12)
44		SS-7110840-SP	SCREW 11/64-40 L=7.8	マ	ル	ヒ	ラ	2
45		SM-1051001-SC	SCREW M5 L=10	サ	ラ	コ	ネ	8
46		B1111-210-000	BED HINGE	ベ	ツ	ト	ヒ	2
47		B1122-210-000	BELT COVER LID	ベ	ル	ト	カ	1
48		B1116-210-000	RUBBER PAD	ホ	ウ	シ	ン	1
49		SM-6056550-SP	SCREW M5 L=65	ヒ	ラ	ネ	シ	4
50		B8219-125-000	OIL DRAIN CAP GASKET	ハイ	ユ	ア	ナ	1
51		SS-7740740-SP	SCREW 3/8-28 L= 6.5	マ	ル	ヒ	ラ	1
52		B1103-210-000	MACHINE BASE	ベ	ツ	ト	ヒ	1
53		WP-0520656-SA	WASHER 5.2X9.5X0.6	ヒ	ラ	サ	ガ	2
54		RO-0442401-00	RUBBER RING	オ	リ	ン	ク	2
55		WP-0551626-SD	WASHER 5.5X22.0X1.6	ヒ	ラ	サ	ガ	4
56		NM-6050000-SC	NUT M5	ロ	ツ	カ	ク	8
57		B1116-210-00B	RUBBER PAD B	ホ	ウ	シ	ン	1

3. MAIN SHAFT & NEEDLE BAR COMPONENTS

上軸・針棒關係



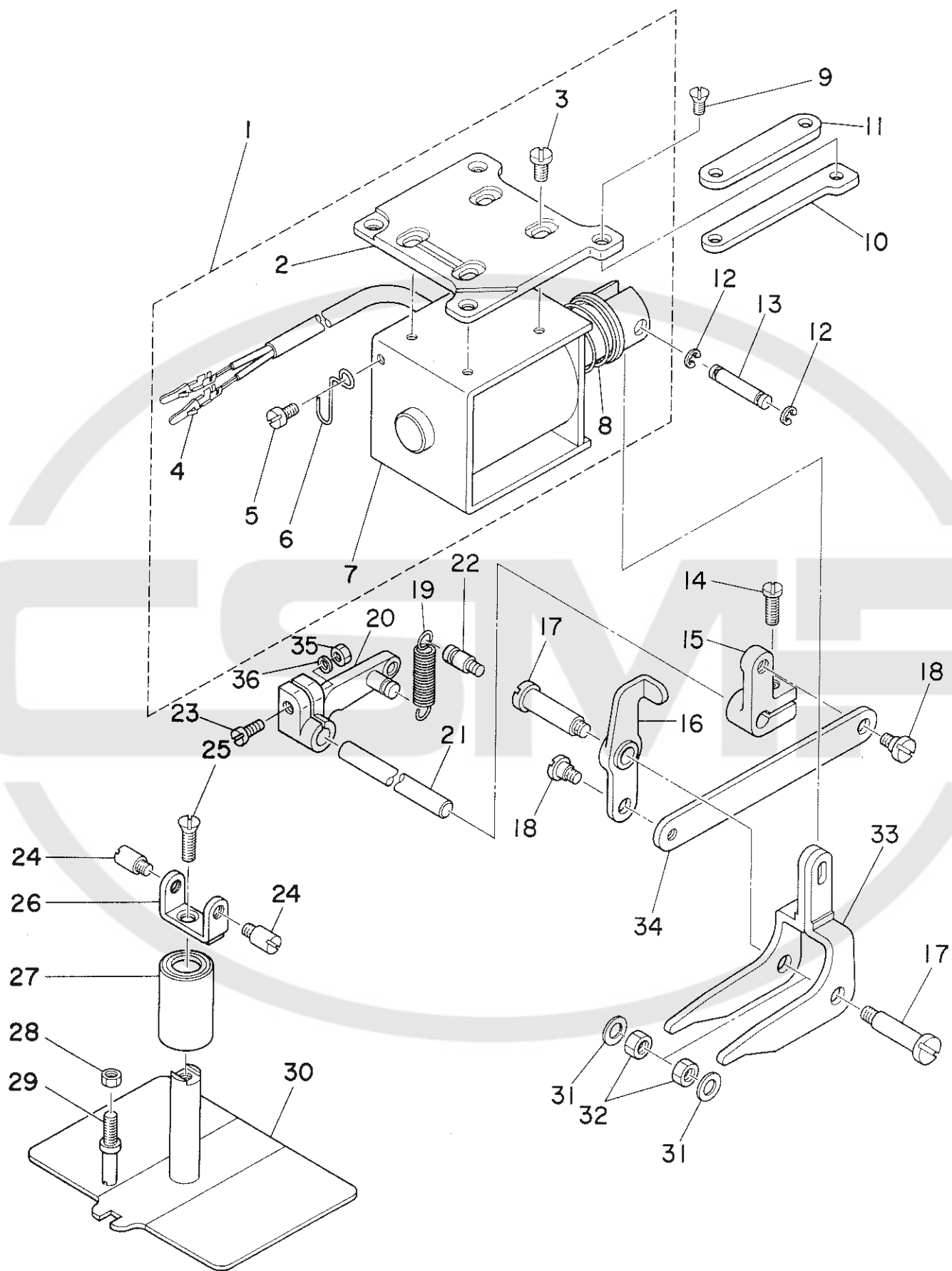
REF.NO.	NOTE	PART NO.	DESCRIPTION	ヒンメイ	AMT.
1		B1901-280-0B0	THREAD TAKE-UP LEVER ASM.	リンクテンヒン クミ	1
2		B1901-280-0A0	THREAD TAKE-UP LEVER ASM.	テンヒン クミ	(1)
3		B1901-280-0B0	THREAD TAKE-UP LEVER ASM.	リンクテンヒン クミ	(1)
4		B1905-541-B00	NEEDLE BEARING, B	テンヒン ニートルヘアリンク	(1)
5		B1203-280-000	NEEDLE BAR CRANK	ハリホー-クランク	(1)
6		B1411-804-C00	BEARING (C)	ハリクトーレハ-ヘアリンク C	(1)
7		B1404-280-000	NEEDLE BAR CRANK ROD	ハリホー-クランクロッド	(1)
8		B1903-552-000	END SCREW LEFT	ヒタリネジ	(1)
9		SS-7151120-SP	SCREW 15/64-28 L=11	マルヒラネジ 15/64-28 L=11	1
10		B1223-771-000	THRUST WASHER,	ハリホー-クランク ワッシャー	1
11		B1414-232-000	CRANK SLIDE BLOCK	カクコマ	1
12		B1402-210-000	BUSHING, UPPER	ハリホーウメタル	1
13		B1401-210-000	NEEDLE BAR	ハリホーウ	1
14		B1411-552-0A0	NEEDLE BAR CONNECTION ASM.	ハリホー-タキ クミ	1
15		SS-6090670-TP	SCREW 9/64-40 L=6	ヒラネジ 9/64-40 6=6	(1)
16		B1403-280-000	NEEDLE BAR BUSHING, LOWER	ハリホー-シタメタル	1
17		SS-7080510-TP	SCREW 1/8-44 L=4.5	マルヒラネジ 1/8-44 L=4.5	1
18		B1405-210-000	THREAD GUIDE A	ハリホーウ イトアンナイ A	1
19		MDP-500B1400	NEEDLE DPX5 #14	ハリ DPX5 #14	1
20	#01	MC-2005010-00	NEEDLE #100	ハリ 134 #100	1
21		SS-6681712-TP	SCREW 9/32-28 L=16.5	6カクアナホルト 9/32-28L=16.5	1
22		SS-8660610-TP	SCREW 1/4-40 L=6	トメネジ 1/4-40 L=6	1
23		B1206-210-000	COUNTERWEIGHT	ツリアイオモリ	1
24		B3213-205-000	BOBBIN WINDER DRIVING WHEEL	イトマキクトウシヤ	1
25		B1202-210-000	BUSHING, FRONT	ウワシク マメメタル	1
26		B1203-210-000	BUSHING, INTERMEDIATE	ウワシク ナカメタル	1
27		B2401-205-000	THREAD TRIMMER CAM	イトキリカム	1
28		SS-8660810-TP	SCREW 1/4-40 L=8	トメネジ 1/4-40 L=8	2
29		B2312-220-000	TENSION RELEASE NOTCH	イトユルメ ノッチ	1
30		SS-9090833-TP	SCREW	ロツカクホルト	2
31		CS-147101A-SH	THRUST COLLAR ASM. D=14.72 W=10	スラストウケ D=14.72 W=10 クミ	1
32		SS-8110410-TP	SCREW 11/64-40 L= 3.5	トメネジ 11/64-40 L=3.5	(2)
33		CS-147101A-SH	THRUST COLLAR ASM. D=14.72 W=10	スラストウケ D=14.72 W=10 クミ	1
34		SS-8660610-TP	SCREW 1/4-40 L=6	トメネジ 1/4-40 L=6	(2)
35		B1204-210-0A0	BUSHING, REAR	ウワシク ウシロメタル クミ	1
36		SS-8111610-SP	SCREW 11/64-40 L=15.5	トメネジ 11/64-40 L=15.5	2
37		SS-9661230-CP	SCREW 1/4-40 L=12	ロツカクホルト 1/4-40 L=12	1
38		SS-6151412-TP	SCREW 15/64-28 L=14	ロツカクアナホルト 15/64-28	1
39		B1201-210-000	MAIN SHAFT	ウワシク	1
40		B1205-210-0B0	HAND WHEEL ASM.	ハズミクホルマ クミ	1
41		SS-6111210-SP	SCREW 11/64-40 L=12	ヒラネジ 11/64-40 L=12	(2)
42		WP-0450801-SD	WASHER 4.5X10.0X0.8	ヒラサカネ 4.5X10X0.8	(2)
43		SS-8151550-SP	SCREW 15/64-28 L=15	トメネジ 15/64-28 L=15	(2)
44		B1205-210-0A0	HAND WHEEL ASM.	ハズミクホルマ クミ	(1)
45		B1208-210-0A0	SOLENOID INSTALLING PLATE ASM.	マクネット トリツケタアイ クミ	(1)
46		M4007-110-0AB	MAGNET BASE B ASM.	マクネット トリツケタアイ B クミ	(1)
47		B1209-210-0A0	GENERATOR STATOR ASM.	ハツデンキ ステータ クミ	1
48		SS-8111010-TP	SCREW 11/64-40 L=9.5	トメネジ 11/64-40 L=9.5	(2)
49		SS-8110422-TP	SCREW 11/64-40 L=4	トメネジ 11/64-40 L=4	(2)
50		B1207-205-0A0	CRANK BALANCER ASM.	クランクハランサ クミ	1
51		SS-6122510-SP	SCREW 3/16-28 L=25	ヒラネジ 3/16-28 L=25	(2)

Note(注記) #01.... For JE

JE用

4. PRESSER PLATE COMPONENTS

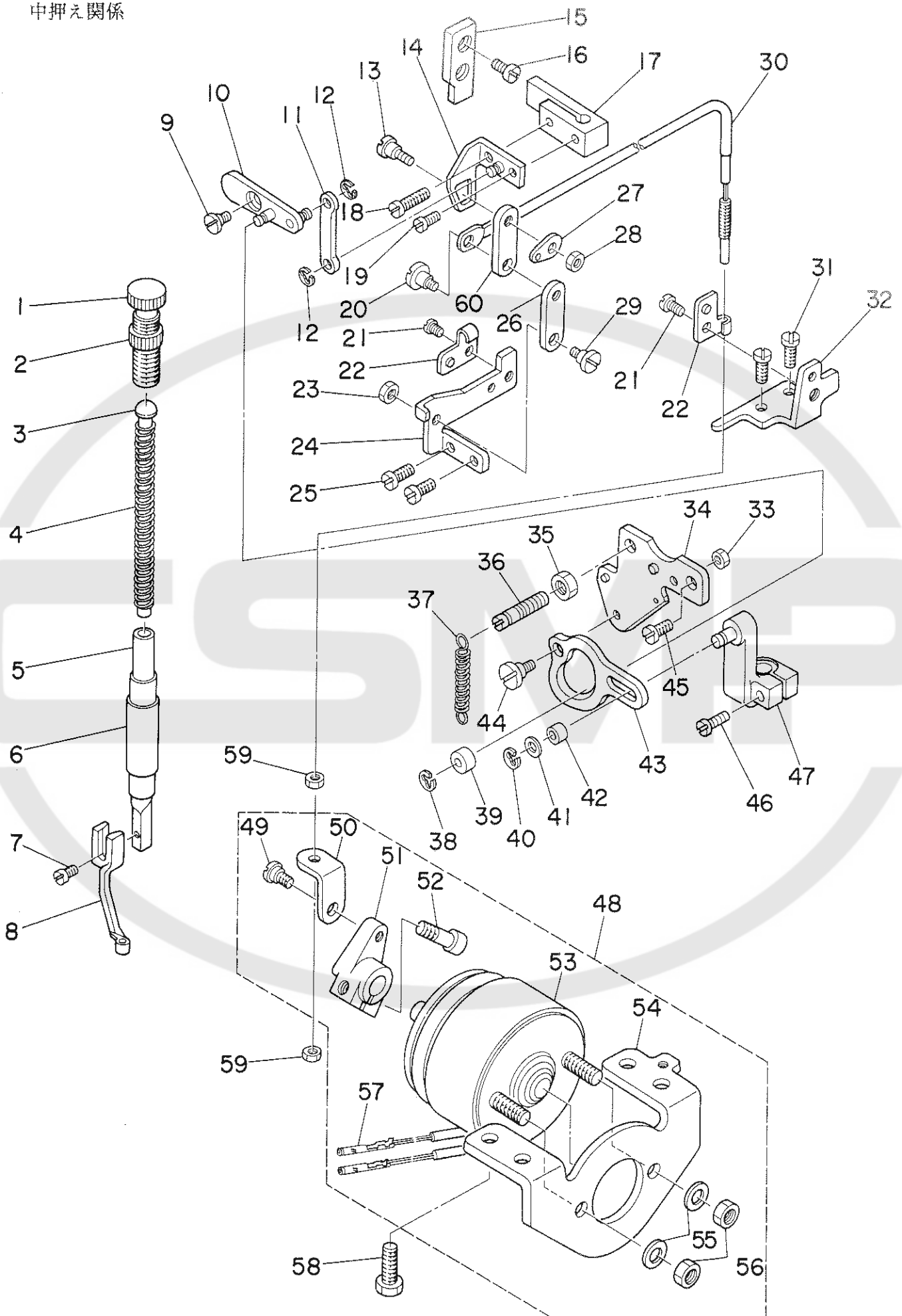
押え関係



REF. NO.	NOTE	PART NO.	DESCRIPTION	ヒ ン メ イ	AMT.
1		B1508-210-0A0	SOLENOID ASM.	ヌノオサエ ソレノイト ^{クミ}	1
2		B1507-210-000	SOLENOID INSTALLING PLATE	ソレノイト ^{コテイハ^ン}	(1)
3		SS-7110840-SP	SCREW 11/64-40 L=7.8	マルヒラネジ ^{11/64-40 L=7.8}	(4)
4		D6042-555-B00	PIN-SHAPE TERMINAL, FEMALE	ピン ターミナル メス	(2)
5		SS-7110510-SP	SCREW 11/64-40 L=5	マルヒラネジ ^{11/64-40 L=5}	(1)
6		B3508-210-000	OIL TUBE HOLDER	ビニール ハ ^イ フ ^{オサエ}	(1)
7		B1508-210-000	SOLENOID	ヌノオサエ ソレノイト ^{クミ}	(1)
8		B1515-210-000	SPRING	ヌノオサエソレノイト ^{モト^{シハ^ネ}}	(1)
9		SS-2111010-TP	SCREW 11/64-40 L=9.5	マルサラネジ ^{11/64-40 L=9.5}	4
10		B1513-210-000	SPACER	ヌノオサエ マク ^{ネット} スパ ^ー サ	4
11		B1520-212-000	SPACER B	ヌノ オサエ ソレノイト ^{スバ^ーサ (B)}	1
12		RE-0320000-K0	SNAP RING 3.2	Eカ ^{タトメ} 3.2	2
13		B1504-210-000	CONNECTING SHAFT	ソレノイト ^{レンケツシ^ク}	1
14		SS-6121610-TP	SCREW 3/16-28 L=15.5	ヒラネジ ^{3/16-28 L=15.5}	1
15		B1704-210-000	LOWERING ARM B	オンサケ ^{ウチ^B}	1
16		B1705-210-0A0	PRESSER ARM ASM. C	オンサケ ^{ウチ^C} クミ	1
17		B1509-210-000	CONNECTING SCREW	オサエリンクシ ^ク	2
18		SD-0720332-SP	HINGE SCREW D= 7.24 H= 3.3	タ ^ン ネジ ^{D=7.24 H=3.3}	2
19		B1707-210-000	SPRING	オンサケ ^{ウチ^{モト^{シハ^ネ}}}	1
20		B1703-210-0A0	LOWERING ARM ASM. A	オンサケ ^{ウチ^A} クミ	1
21		B1701-210-000	LOWERING SHAFT	オンサケ ^{シテツシ^ク}	1
22		MAT-80116S00	SUSPENSION PIN	ヒタ ^{トリ} ハ ^ネ カケ ^{ピン}	1
23		SS-7151330-SP	SCREW 15/64-28 L=13.0	マルヒラネジ ^{15/64-28 L=13}	1
24		B1506-210-000	SCREW STUD	オサエイタネジ ^ク	2
25		SS-2621540-SP	SCREW 3/16-32 L=15	マルサラネジ ^{3/16-32 L=15}	1
26		B1511-210-000	CARRIER BAR UPPER PLATE	オサエウワイタ	1
27		SB-7120001-00	SLIDE BEARING	スライト ^{ジ^{クウ}} ケ	1
28		NS-6110420-SP	NUT 11/64-40	ロツカクナツト ^{11/64-40}	1
29		B1505-210-000	SCREW STUD	オサエイタ マフリト ^メ	1
30		B1502-210-0AB	FEED PLATE CARRIER BAR ASM.	オサエイタ ケツコ ^ウ	1
31		WP-0651056-SD	WASHER 6.5X11X1	ヒラサ ^{カ^ネ} 6.5X11X1	2
32		NS-6150310-SP	NUT 15/64-28	ロツカクナツト ^{15/64-28}	2
33		B1501-210-000	LINK	オサエリンク	1
34		B1702-210-000	LOWERING ROD	オンサケ ^{ロツト^ク}	1
35		NS-6150540-SP	NUT 15/64-28	ロツカクナツト ^{15/64-28}	1
36		WP-0612516-SD	WASHER 6.1X15.2X2.5	ヒラサ ^{カ^ネ} 6.1X15.2X2.5	1

5. PRESSER MECHANISM COMPONENTS

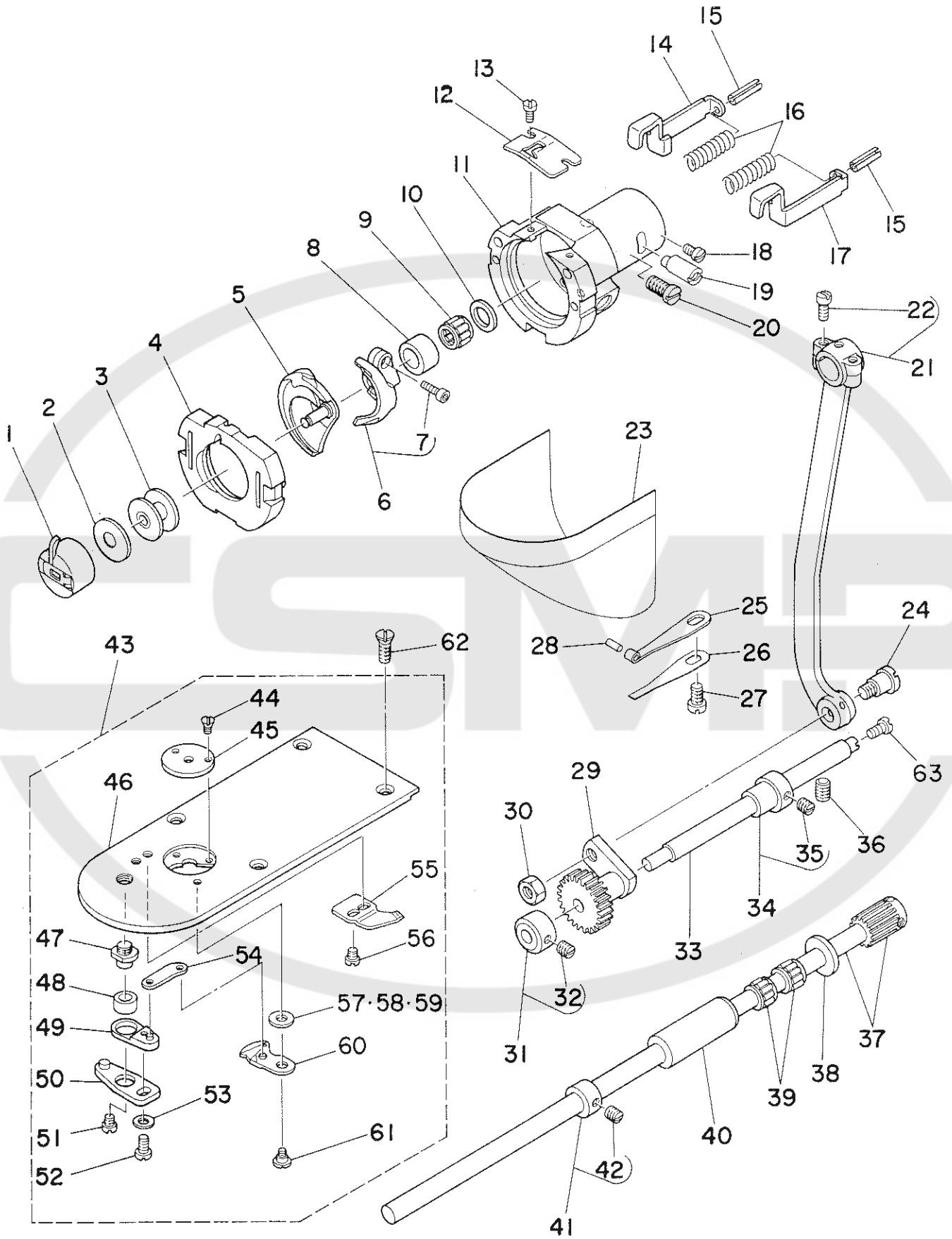
中押え関係



REF.NO.	NOTE	PART NO.	DESCRIPTION	ヒンメイ	AMT.
1		B1509-227-000	PRESSER SPRING REGULATOR	オサエ チョーセツネジ	1
2		B1511-555-000	NUT 1/2-28	オサエチョーセツネジ ナット	1
3		B1510-227-000	PRESSER GUIDE BAR	オサエ アンナイホ	1
4		B1611-210-000	SPRING	ナカオサエハネ	1
5		B1501-127-000	PRESSER BAR	オサエホ	1
6		B1502-541-000	PRESSER BAR BUSHING, LOWER	オサエホ シタメタル	1
7		SS-7091110-SP	SCREW 9/64-40 L=10.5	マルヒラネジ 9/64-40 L=10.5	1
8		B1601-206-000	INTERMEDIATE PRESSER, A	ナカオサエ A	1
9		SD-0640191-TP	HINGE SCREW H=6.35 W=1.9	タネネジ H=6.35 W=1.9	1
10		B1603-210-0A0	PRESSER FOLLOW ARM ASM.	ナカオサエ シュウトウウチ クミ	1
11		B1607-210-000	INTERMEDIATE PRESSER ROD	ナカオサエロツト	1
12		RE-0320000-KO	SNAP RING 3.2	Eカトメリ 3.2	2
13		SD-0600361-SP	HINGE SCREW	タネネジ	1
14		B1615-206-0A0	LINK GUIDE BRACKET ASM.	ナカオサエリンク カイトケツゴウ	1
15		B1625-206-000	GUIDE PLATE	ナカオサエアケ カイトハン	1
16		SS-7110710-SP	SCREW 11/64-40 L=7	マルヒラネジ 11/64-40 L=7	2
17		B1507-552-000	PRESSER BAR GUIDE BRACKET	オサエホ タキ	1
18		SS-7111410-TP	SCREW 11/64-40 L=14	マルヒラネジ 11/64-40 L=14	1
19		SS-7090920-SP	SCREW 9/64-40 L= 8.5	マルヒラネジ 9/64-40 L=8.5	1
20		SD-0600411-TP	HINGE SCREW H=6 W=4.1	タネネジ H=6 W=4.1	1
21		SS-7110710-SP	SCREW 11/64-40 L=7	マルヒラネジ 11/64-40 L=7	2
22		B1622-210-000	WIRE PRESSER CLAMP	ナカオサエワイヤ クランプ	2
23		NS-6120310-SP	NUT 3/16-28	ロツカクナット 3/16-28	1
24		B1618-206-000	CONNECTING LINK PLATE	ナカオサエアケ リンク ウケイタ	1
25		SS-7110910-TP	SCREW 11/64-40 L= 8.5	マルヒラネジ 11/64-40 L=8.5	2
26		B1616-210-000	SUSPENSION LINK	ナカオサエアケ リンク	1
27		B1617-210-000	SPRING SUSPENSION B	ナカオサエアケ ハネカケ B	1
28		NS-6120310-SP	NUT 3/16-28	ロツカクナット 3/16-28	1
29		SD-0600321-SP	HINGE SCREW D= 6 H= 3.2	タネネジ D=6 H=3.2	1
30		B1619-210-0A0	WIRE ASM.	ナカオサエ ワイヤ クミ	1
31		SS-7110910-TP	SCREW 11/64-40 L= 8.5	マルヒラネジ 11/64-40 L=8.5	2
32		B1627-210-000	WIRE SUPPORT BRACKET	ナカオサエワイヤ コチイタ	1
33		NS-6120310-SP	NUT 3/16-28	ロツカクナット 3/16-28	1
34		B1610-210-0A0	CAM INSTALLING BASE ASM.	ナカオサエカム コチイタ クミ	1
35		NS-6150430-SP	NUT 15/64-28	ロツカクナット 15/64-28	1
36		B1612-206-000	SUSPENSION SCREW	ナカオサエハネカケ	1
37		B1626-210-000	SPRING	ナカオサエアケ ハネ	1
38		RE-0400000-KO	E-RING	Eカトメリ 4	1
39		B1606-210-000	ROLLER	ナカオサエコロ	1
40		RE-0320000-KO	SNAP RING 3.2	Eカトメリ 3.2	1
41		WP-0451026-SH	WASHER	ヒラサカネ	1
42		B1633-210-000	ROLLER	ナカオサエ クトウウチ シュクコロ	1
43		B1609-210-000	CAM	ナカオサエカム	1
44		SD-0640391-TP	HINGE SCREW D= 6.35 H= 3.9	タネネジ D=6.35 H=3.9	1
45		SS-7150940-SP	SCREW 15/64-28 L=9	マルヒラネジ 15/64-28 L=9	1
46		SS-7091410-SP	SCREW 9/64-40 L=13.5	マルヒラネジ 9/64-40 L=13.5	1
47		B1602-206-0A0	PRESSER DRIVE ARM ASM.	ナカオサエ クトウウチ ケツゴウ	1
48		B1628-210-0A0	SOLENOID ASM.	ナカオサエ マクネット クミ	1
49		SD-0640323-TP	HINGE SCREW D= 6.35 H= 3.2	タネネジ D=6.35 H=3.2	(1)
50		B1630-210-000	SOLENOID ARM PLATE	ナカオサエ マクネットウチイタ	(1)
51		B1629-210-000	SOLENOID ARM	ナカオサエ マクネットウチ	(1)
52		SS-6151812-TP	SCREW 15/64-28 L=18	ロツカクナット 15/64-28	(1)
53		B1628-210-000	SOLENOID	ナカオサエ マクネット	(1)
54		B1631-210-000	SOLENOID INSTALLING BRACKET	ナカオサエ マクネット トリツケイタ	(1)
55		WP-0650876-SD	WASHER 6.5X13X0.8	ヒラサカネ 6.5X13X0.8	(2)
56		NM-6060003-SC	NUT M6	ロツカクナット M6 3シュ	(2)
57		D6042-555-B00	PIN-SHAPE TERMINAL, FEMALE	ピン ターミナル メス	(2)
58		SS-9151160-CP	SCREW 15/64-28 L=10.5	ロツカクナット 15/64-28 L=115	4
59		NS-6620310-SP	NUT 3/16-32	ロツカクナット 3/16-32	2
60		B1616-206-000	SUSPENSION LINK	ナカオサエ アケ リンクB	1

6. SHUTTLE DRIVER SHAFT COMPONENTS

下軸關係



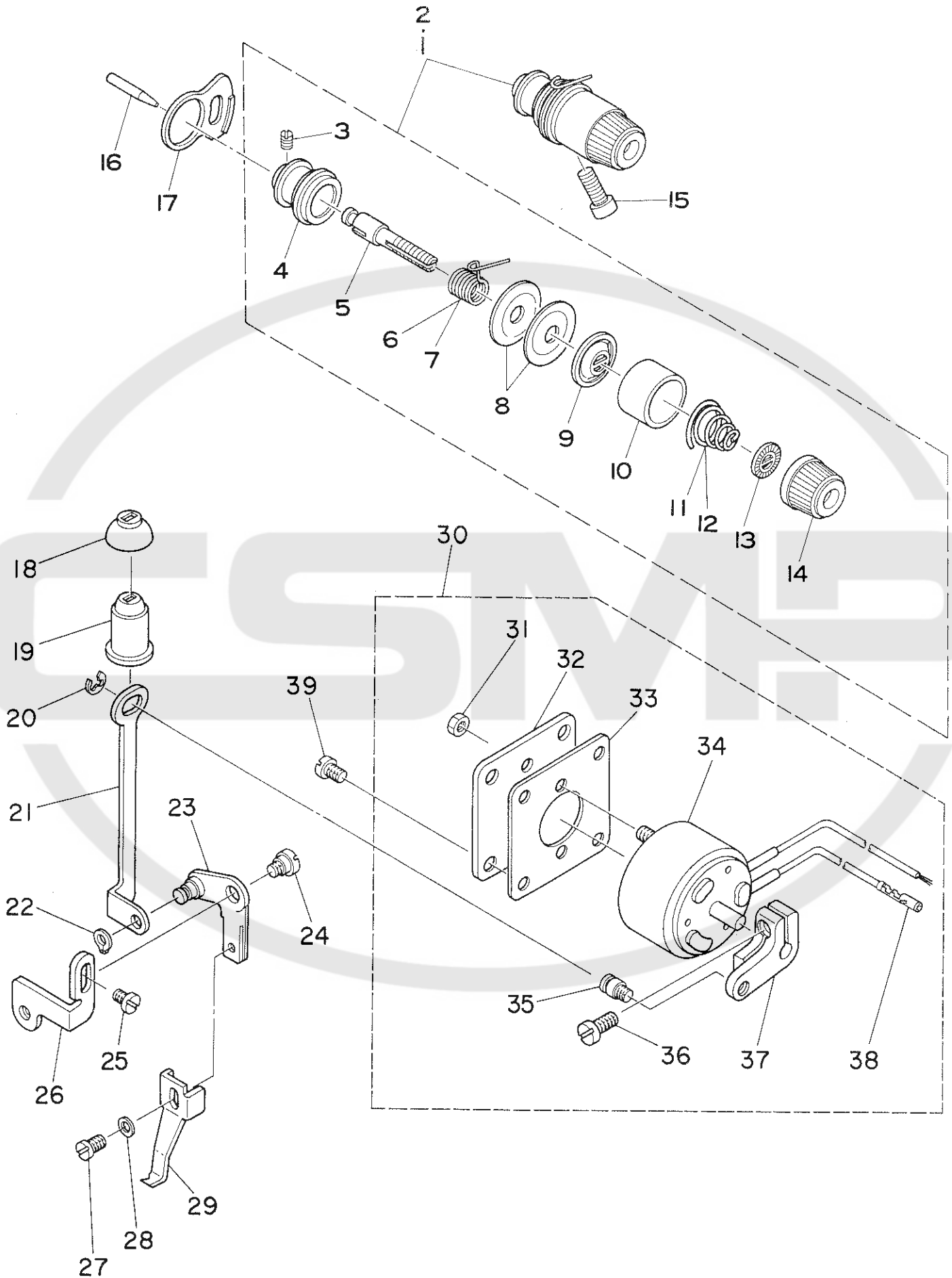
REF.NO.	NOTE	PART NO.	DESCRIPTION	ヒンメイ	AMT.
1		B1828-205-0A0	BOBBIN CASE ASM.	ボビンケース クミ	1
2		B1808-205-000	SPRING	クウデン ボウシ ハネ	1
3		B1805-205-000	BOBBIN	ボビン	1
4		B1817-205-0A0	SHUTTLE RACE RING ASM.	ナカカマ オサエ ケツコウ	1
5		B1818-205-000	SHUTTLE	ナカカマ	1
6		B1812-205-000	SHUTTLE DRIVER	ドライバ-	1
7		SS-6121212-TP	SCREW 3/16-28 L=12.0	ロツカクアナホルト 3/16-28 L=12	(1)
8		B1813-980-000	BUSHING	オオカマ ニートルカイリン	1
9	#01	B1411-804-B00	BEARING B	ハリ クト-レハ- ハアリンク B	1
10		WP-0952916-SD	WASHER 9.5X14.8X2.9	ヒラサカネ 9.5X14.8X2.9	1
11		B1814-980-000	SHUTTLE RACE	オオカマ	1
12		B1815-980-000	SHUTTLE RECE SPRING	オオカマ ウリハネ	1
13		SS-6060410-TP	SCREW 3/32-56 L= 3.5	ヒラネジ 3/32-56 L=3.5	2
14		B1821-280-000	SHUTTLE RACE LATCH, LEFT	ナカカマ オサエ フツク ヒタリ	1
15		PS-0250162-KH	SPRING PIN 2.5X16	スプリングピン 2.5X16	2
16		B1823-280-000	SPRING, FOR SHUTTLE RACE	ナカカマ オサエ ハネ	2
17		B1820-280-000	SHUTTLE RACE LATCH (RIGHT)	ナカカマ オサエ フツク ミキ	1
18		SS-7110510-SP	SCREW 11/64-40 L=5	マルヒラネジ 11/64-40 L= 5	1
19		B1819-280-000	SHUTTLE RACE ADJUSTING SHAFT	オオカマ チョ-セツク	1
20		SS-6151220-SP	SCREW 15/64-28 L=11.5	ヒラネジ 15/64-28 L=11.5	1
21		B1802-210-0A0	CRANK ROD ASM.	クランクロッド クミ	1
22		SS-7111110-TP	SCREW 11/64-40 L=10.5	マルヒラネジ 11/64-40 L=10.5	(2)
23		135-08551	CYLINDER ARM CAP ASM.	カマカハ- クミ	1
24		SD-0801021-TP	HINGE SCREW D= 8 H=10.2	タネジ D=8 H=10.2	1
25		135-08809	CYLINDER ARM CAP SPRING A	カマカハ- オサエハネ A	1
26		135-08908	CYLINDER ARM CAP SPRING B	カマカハ- オサエハネ B	1
27		SS-6111140-SP	SCREW 11/64-40 L=11	ヒラネジ 11/64-40 L=11	1
28		135-08700	PIN	カマカハ- オサエハネピン	1
29		B1805-980-000	OSCILLATING ROCK SHAFT	オオフリコ	1
30		NS-6660430-SP	NUT 1/4-40	ロツカクナツト 1/4-40	1
31		CS-079101A-SH	THRUST COLLAR ASM. D=7.94 W=10	スラストウケ D=7.94 W=10 クミ	1
32		SS-8110520-TP	SCREW 11/64-40 L= 4.5	トメネジ 11/64-40 L=4.5	(2)
33		135-08205	OSCILLATING ROCK SHAFT PIN	オオフリコシク	1
34		B1804-280-0A0	THRUST COLLAR ASM.	オオフリコ スラストカラ-タ-イ クミ	1
35		SS-8110520-TP	SCREW 11/64-40 L= 4.5	トメネジ 11/64-40 L=4.5	(2)
36		SS-8150822-TP	SCREW 15/64-28 L=8	トメネジ 15/64-28 L=8	1
37	#01	B1811-205-0AA	SHUTTLE DRIVER SHAFT ASM.	シモジク ハケルマ ケツコウ	1
38		B1808-980-000	THRUST WASHER	シタジク スラストワッシャ-	1
39	#01	B1411-804-B00	BEARING B	ハリ クト-レハ- ハアリンク B	2
40		B1803-210-000	BUSHING, REAR	シタジク ウシロメタル	1
41		CS-080081B-SH	THRUST COLLAR ASM. D=8.0 W=8	スラストウケ D=8 W=8 クミ	1
42		SS-8110520-TP	SCREW 11/64-40 L= 4.5	トメネジ 11/64-40 L=4.5	(2)
43		B2425-210-0A0	NEEDLE PLATE ASM.	ハリイタ クミ	1
44		SS-1060210-TP	SCREW 3/32-56 L=2.2	サラネジ 3/32-56 L=2.2	(2)
45		B2426-210-00A	NEEDLE PLATE NEEDLE HOLE GUIDE	ハリアナカイト	(1)
46		B2425-210-000	NEEDLE PLATE	ハリイタ	(1)
47		B2417-280-000	MOVING KNIFE DRIVING LEVER	イトキリ レハ-ジク	(1)
48		B2416-280-000	COLLAR	イトキリ レハ-リンク	(1)
49		B2415-280-0A0	MOVING KNIFE DRIVING LEVER ASM.	イトキリ レハ- (シヨウ) クミ	(1)
50		B2414-280-0A0	MOVING KNIFE DRIVING LEVER ASM.	イトキリ レハ- (タ-イ) クミ	(1)
51		SS-6110430-TP	SCREW 11/64-40 L= 4.0	ヒラネジ 11/64-40 L=4	(1)
52		SS-7110740-TP	SCREW 11/64-40 L=7	マルヒラネジ 11/64-40 L=7	(1)
53		WP-0450846-SP	WASHER	ヒラサカネ	(1)
54		B2418-280-000	MOVING KNIFE CONNECTING LINK	ト-ウメス リンク	(1)
55		B2424-210-000	COUNTER KNIFE	コテイメス	(1)
56		SS-7090410-SP	SCREW 9/64-40 L= 3.5	マルヒラネジ 9/64-40 L=3.5	(2)
57		B2423-280-00C	WASHER	ト-メス サカネ C	(1)
58	#01	B2423-280-00A	WASHER FOR DRIVING KNIFE	ト-メス サカネ A	(1)
59	#01	B2423-280-00B	WASHER	ト-メス サカネ B	(1)
60		B2421-205-0A0	MOVING KNIFE ASM.	ト-ウメスケツコウ クミ	(1)
61		SD-0600101-TP	HINGE SCREW	タネジ	(1)
62		SS-1110640-TP	SCREW 11/64-40 L= 5.5	サラネジ 11/64-40 L=5.5	4
63		SS-6091510-SP	SCREW 9/64-40 L=15.0	ヒラネジ 9/64-40 L=15	1

Note(注記) #01..... Selective part

選択部品

7. WIPER & TENSION CONTROLLER COMPONENTS

ワイパー・糸調子関係



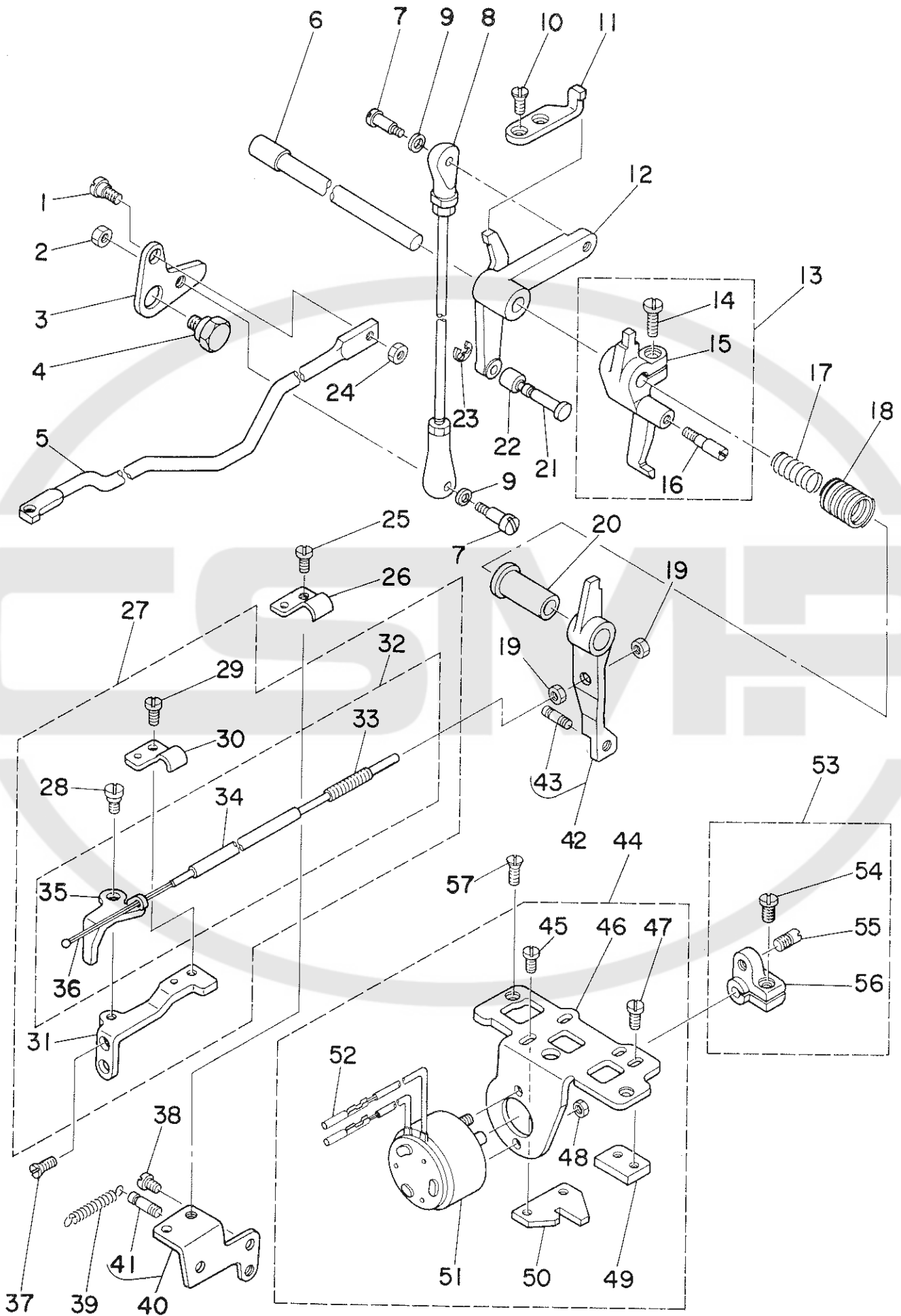
REF.NO.	NOTE	PART NO.	DESCRIPTION	ヒンメイ	AMT.
1	#01	B2302-280-0A0	TENSION CONTROLLER, NO2 ASM.	タ ^イ 2 イト ^チ ヨ ^シ クミ	1
2	#02	D2302-L4B-BA0	TENSION CONTROLLER, NO2 ASM.	タ ^イ ニ イト ^チ ヨ ^シ クミ (フトイトヨ)	1
3		SS-8090610-SP	SCREW 9/64-40 L=5.9	トメネジ ^シ 9/64-40 L=5.9	(1)
4		B2313-280-000	TENSION POST SOCKET	イト ^チ ヨ ^シ ホ ^ウ タ ^イ	(1)
5		B2302-280-000	TENSION POST, NO.2	タ ^イ 2 イト ^チ ヨ ^シ ホ ^ウ	(1)
6	#01	B3112-761-000	THREAD TAKE-UP SPRING	イトトリハ ^ネ	(1)
7	#02	D3112-L4B-B00	TAKE-UP SPRING (HEAVY)	イトトリハ ^ネ (キヤントン)	(1)
8		B3126-012-000	TENSION DISC	イト ^チ ヨ ^シ サ ^ラ	(2)
9		B3132-552-000	TENSION DISC HOLDER	イト ^チ ヨ ^シ サ ^ラ オ ^サ エ	(1)
10		B3107-804-000	TENSION DISC PRESSER TUBE	イト ^チ ヨ ^シ サ ^ラ オ ^サ エ	(1)
11	#01	B3114-232-000	TENSION SPRING, NO.2	イト ^チ ヨ ^シ ハ ^ネ	(1)
12	#02	B3129-053-000	TENSION SPRING	イト ^チ ヨ ^シ ハ ^ネ	(1)
13		B3120-125-000	TENSION DISC STOPPER	イト ^チ ヨ ^シ サ ^ラ カイテント ^メ	(1)
14		B3119-771-000	TENSION NUT	イト ^チ ヨ ^シ ナ ^ツ	(1)
15		SS-6151812-TP	SCREW 15/64-28 L=18	ロツカクア ^ナ ホ ^ル ト 15/64-28	1
16		B2303-280-000	TENSION RELEASE PIN	イト ^コ ル ^メ ピ ^ン	1
17		B2702-210-000	GUIDE PLATE	イト ^キ レ ^ン チ ^イ タ カ ^イ ト ^メ	1
18		B2109-210-000	OIL SHIELD CAP	ワイ ^ハ ケ ^ン ケ ^ツ イ ^タ ユ ^ホ ウ ^キ ヤ ^ツ フ ^〇	1
19		135-09807	OIL SHIELD CAP	ワイ ^ハ ユ ^ホ ウ ^キ ヤ ^ツ フ ^〇	1
20		RE-0500000-K0	E-RING	E ^カ タ ^メ ワ 5	1
21		B2103-210-000	WIPER CONNECTING PLATE	ワイ ^ハ レン ^ラ カ ^イ タ	1
22		RC-0470611-KP	RETAINING RING 4.7	C ^カ タ ^メ ワ 4.7	1
23		B2106-210-0A0	WIPER INSTALLING PLATE ASM.	ワイ ^ハ タ ^イ ク ^ミ	1
24		SD-0640211-SP	HINGE SCREW D= 6.35 H= 2.1	タ ^ン ネジ ^シ D=6.35 H=2.1	1
25		SS-7110840-SP	SCREW 11/64-40 L=7.8	マルヒ ^ラ ネジ ^シ 11/64-40 L=7.8	1
26		B2108-210-000	WIPER INSTALLING PLATE	ワイ ^ハ タ ^イ イ ^タ	1
27		SS-6090630-TP	SCREW 9/64-40 L=6	ヒ ^ラ ネジ ^シ 9/64-40 L=6	1
28		WP-0371016-SD	WASHER 3.7X8X1	ヒ ^ラ サ ^カ ネ 3.7X8X1	1
29		B2107-210-000	WIPER	ワイ ^ハ	1
30		B2101-210-0A0	SOLENOID ASM.	ワイ ^ハ マ ^ク ネ ^ツ ク ^ミ	1
31		NW-6040003-SC	NUT	ロツカクナ ^ツ M4X0.7 3 ^シ ユ	(2)
32		B2104-210-000	SOLENOID INSTALLING PLATE	ワイ ^ハ マ ^ク ネ ^ツ ト ^リ ツ ^ケ イ ^タ	(1)
33		B2105-210-000	GASKET	ワイ ^ハ ト ^リ ツ ^ケ ハ ^〇 ツ ^{キン}	(1)
34		B2101-210-000	SOLENOID	ワイ ^ハ マ ^ク ネ ^ツ	(1)
35		B3416-552-000	CONNECTING ROD HINGE SCREW	ヒ ^サ ア ^ケ ヨ ^コ ホ ^ウ タ ^ン ネジ ^シ	(1)
36		SS-6621220-SP	SCREW 3/16-32 L=12	ヒ ^ラ ネジ ^シ 3/16-32 L=12	(1)
37		B2102-210-000	WIPER ARM	ワイ ^ハ ウ ^デ	(1)
38		D6042-555-B00	PIN-SHAPE TERMINAL, FEMALE	ピ ^ン タ ^ニ ナル ^メ ス	(1)
39		SS-7110710-SP	SCREW 11/64-40 L=7	マルヒ ^ラ ネジ ^シ 11/64-40 L=7	4

Note(注記) #01.... For AMS-220BS-5000Z
#02.... For AMS-220BH-5000Z

AMS-220BS-5000Z用
AMS-220BH-5000Z用

8. TENSION RELEASE COMPONENTS

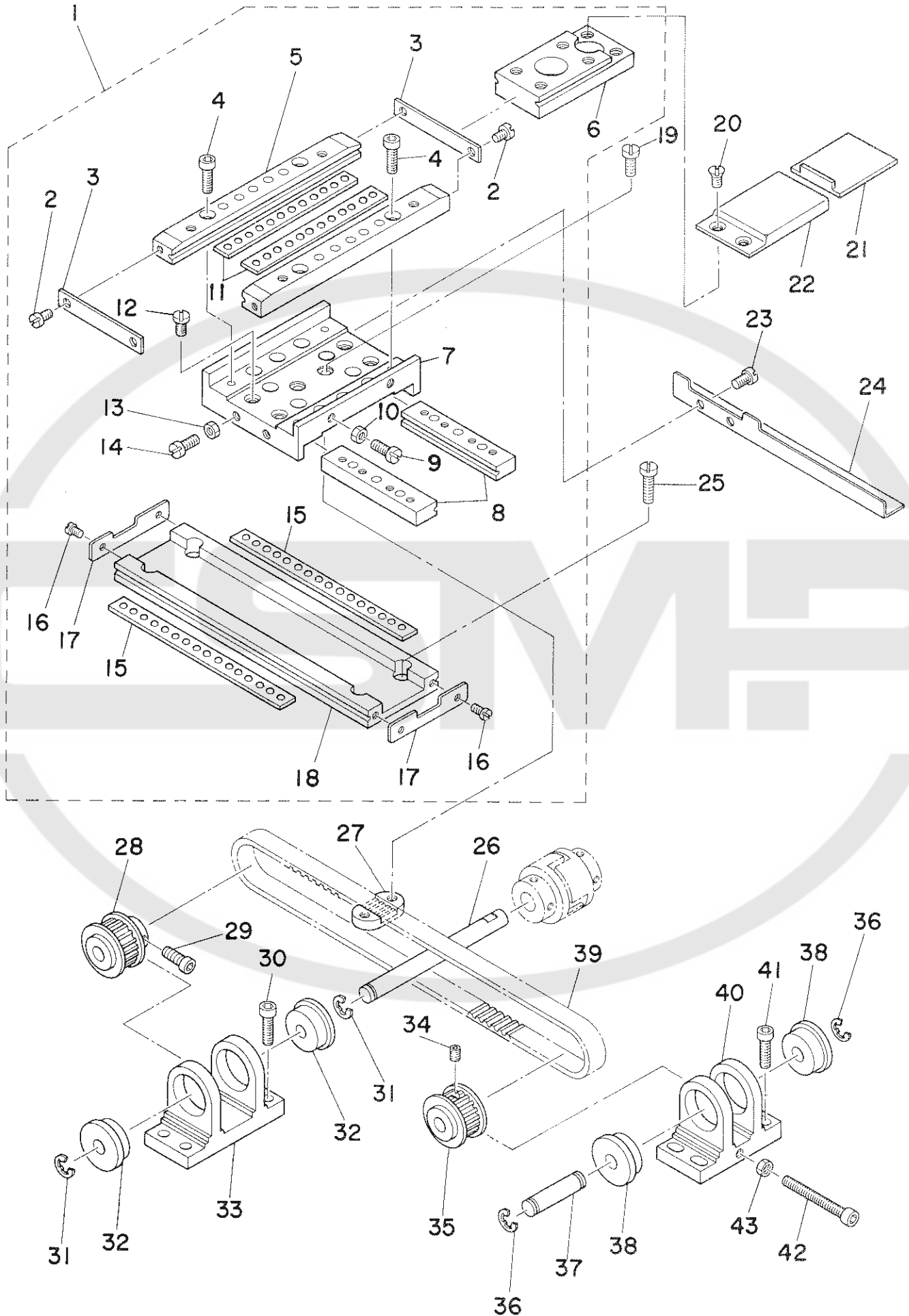
糸ゆるめ関係



REF.NO.	NOTE	PART NO.	DESCRIPTION	ヒンメイ	AMT.
1		SD-0650305-TP	HINGE SCREW D= 6.5 H= 3	タ`ンネシ` D=6.5 H=3	1
2		NS-6110430-SP	NUT 11/64-40	ロツカクナツト 11/64-40	1
3		B2411-210-000	THREAD TRIMMER LINK	イトキリ リンク	1
4		SD-1100301-TP	HINGE SCREW H=11 W=3	タ`ンネシ` H=11 W=3	1
5		B2413-210-000	KNIFE DRIVING BAR	イトキリ レンケツホ`ウ	1
6		B2408-210-000	CAM SHAFT	イトキリ カムジ`ク	1
7		SD-0500803-TP	HINGE SCREW D=5 H=8	タ`ンネシ` D=5 H=8	2
8		B2407-210-000	CONNECTING ROD	イトキリ レンケツロツト`	1
9		WP-0501016-SD	WASHER 5X10.5X1	ヒラサ`カ`ネ 5X10.5X1	2
10		SS-2110920-TP	SCREW 11/64-40 L=8.5	マルサラネシ` 11/64-40 L=8.5	2
11		B2412-210-000	STOPPER	シ`ユウト`ウシ ストツハ`	1
12		B2404-210-000	CAM INSTALLING LINK	カムシ`ユト`ウシ	1
13		B2301-210-0A0	TENSION RELEASE ARM ASM.	イトユルメジ`クウテ` クミ	1
14		SS-6121220-TP	SCREW 3/16-28 L=11.5	ヒラネシ` 3/16-28 L=11.5	(1)
15		B2301-210-000	TENSION RELEASE ARM	イトユルメジ`クウテ`	(1)
16		B2302-210-000	TENSION RELEASE SHAFT	イトユルメジ`ク	(1)
17		B2415-210-000	SPRING, SMALL	イトキリ モト`シハ`ネ (シヨウ)	1
18		B2414-210-000	SPRING, LARGE	イトキリ モト`シハ`ネ (タ`イ)	1
19		NS-6620310-SP	NUT 3/16-32	ロツカクナツト 3/16-32	1
20		B2305-210-000	BUSHING	イトユルメタメ	1
21		B2405-210-000	SHAFT	イトキリ コロジ`ク	1
22		B2406-210-000	CAM ROLLER	カムロ`ラ	1
23		D2430-555-B00	SNAP RING	カムロ`ラ シ`ク Cリンク`	1
24		NS-6120310-SP	NUT 3/16-28	ロツカクナツト 3/16-28	1
25		SS-7110710-SP	SCREW 11/64-40 L=7	マルヒラネシ` 11/64-40 L=7	1
26		B1622-210-000	WIRE PRESSER CLAMP	ナカオサエワイヤ クランプ`	1
27		B2306-210-0A0	TENSION RELEASE LIFTER ASM.	イトユルメラ`- クミ	1
28		SD-0640321-SP	HINGE SCREW D= 6.35 H= 3.2	タ`ンネシ` D=6.35 H=3.2	(1)
29		SS-7110710-SP	SCREW 11/64-40 L=7	マルヒラネシ` 11/64-40 L=7	(1)
30		B1622-210-000	WIRE PRESSER CLAMP	ナカオサエワイヤ クランプ`	(1)
31		B2307-210-000	LIFTER INSTALLING BASE	イトユルメラ`-ステ`	(1)
32		B2306-210-0B0	TENSION RELEASE LIFTER ASM.	イトユルメラ`- クミ	(1)
33		D3159-555-B00	SET SCREW	ワイヤ` セツトネシ`	(1)
34		B2309-210-000	WIRE TUBE	イトユルメワイヤチューブ`	(1)
35		B2306-210-000	TENSION RELEASE LIFTER	イトユルメラ`-	(1)
36		B2308-210-000	WIRE	イトユルメワイヤ	(1)
37		SS-2090820-TP	SCREW 9/64-40 L=8	マルサラネシ` 9/64-40 L=8	2
38		SS-7110910-TP	SCREW 11/64-40 L= 8.5	マルヒラネシ` 11/64-40 L=8.5	2
39		135-25001	SPRING	オサエアケ`レハ`- カシハ`ネ	1
40		B2315-210-0A0	WIRE FIX BRACKET ASM.	イトユルメワイヤ コテイタ`イ クミ	1
41		MAT-80116S00	SUSPENSION PIN	ヒタ`トリ ハ`ネカケ ヒ`ン	(1)
42		B2304-210-0A0	TENSION RELEASE ARM ASM.	イトユルメウテ` クミ	1
43		MAT-80116S00	SUSPENSION PIN	ヒタ`トリ ハ`ネカケ ヒ`ン	(1)
44		B2402-210-0A0	SOLENOID INSTALLING BASE ASM.	イトキリ トリツケタ`イ クミ	1
45		SS-7110840-SP	SCREW 11/64-40 L=7.8	マルヒラネシ` 11/64-40 L=7.8	(2)
46		B2402-210-000	SOLENOID INSTALLING BASE	イトキリ トリツケタ`イ	(1)
47		SS-7110840-SP	SCREW 11/64-40 L=7.8	マルヒラネシ` 11/64-40 L=7.8	(2)
48		NM-6040003-SC	NUT	ロツカクナツト M4X0.7 3シユ	(2)
49		B2311-210-000	STOPPER	イトユルメウテ` ストツハ`	(1)
50		B2310-210-000	TENSION RELEASE ARM PLATE	イトユルメジ`クウテ` コテイタ`	(1)
51		B2403-210-000	SOLENOID	イトキリ マク`ネツト	(1)
52		D6042-555-B00	PIN-SHAPE TERMINAL, FEMALE	ヒ`ン タ`ミナル メス	(2)
53		B2409-210-0A0	SOLENOID ARM ASM.	イトキリ マク`ネツトウテ` クミ	1
54		SS-6121220-TP	SCREW 3/16-28 L=11.5	ヒラネシ` 3/16-28 L=11.5	(1)
55		B2410-210-000	PIN	イトキリ マク`ネツトウテ`ヒ`ン	(1)
56		B2409-210-000	SOLENOID ARM	イトキリ マク`ネツトウテ`	(1)
57		SS-2110920-TP	SCREW 11/64-40 L=8.5	マルサラネシ` 11/64-40 L=8.5	2

9. X,Y DRIVE COMPONENTS

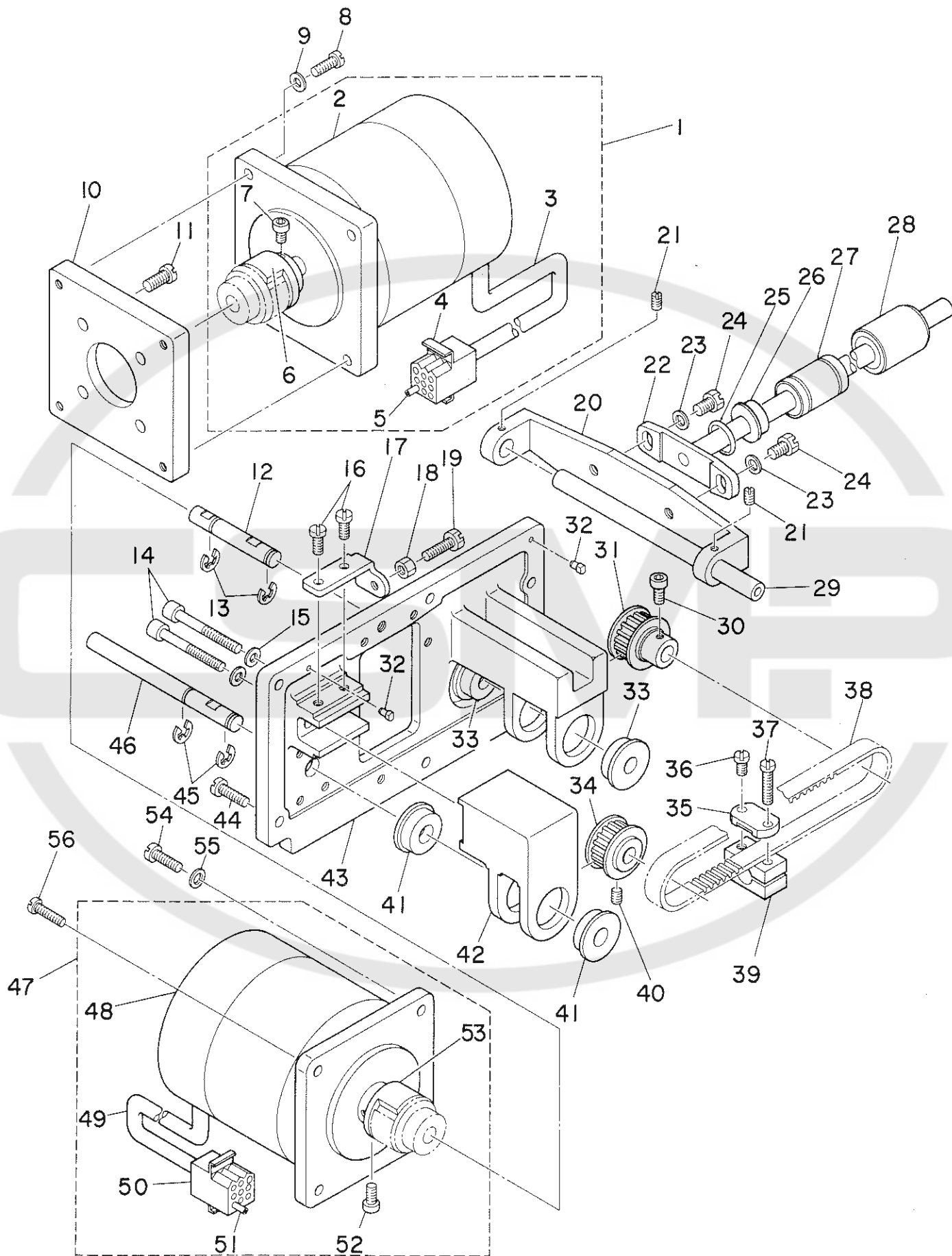
X, Y 駆動関係



REF.NO.	NOTE	PART NO.	DESCRIPTION	ヒンメイ	AMT.
1		B2501-210-0A0	X-Y TABLE ASM.	X-Y テーブル クミ	1
2		SS-6090620-SP	SCREW 9/64-40 L=6	ヒラネジ 9/64-40 L=6	(4)
3		B2522-210-000	Y STOPPER	Yストッパ	(2)
4		SM-6041402-TP	SCREW M4 L=14	ロツカクアナホルト M4	(4)
5		B2520-210-000	Y FIXED RACE	Yコチイレース	(2)
6		B2519-210-000	Y REMOVAL RACE	Yイトウレース	(1)
7		B2502-210-000	RACE TABLE	レースタイ	(1)
8		B2503-210-000	X REMOVAL RACE	Xイトウレース	(2)
9		SS-9111020-TP	SCREW 11/64-40 L=10	ロツカクホルト 11/64-40 L=10	(2)
10		NS-6110310-SP	NUT 11/64-40	ロツカクナツト 11/64-40	(2)
11		B2521-210-000	Y BALL GAUGE	Yボールゲージ	(2)
12		SS-7110910-TP	SCREW 11/64-40 L= 8.5	マルヒラネジ 11/64-40 L=8.5	(4)
13		NS-6110310-SP	NUT 11/64-40	ロツカクナツト 11/64-40	(2)
14		SS-9111020-TP	SCREW 11/64-40 L=10	ロツカクホルト 11/64-40 L=10	(2)
15		B2508-210-000	X BALL GAUGE	Xボールゲージ	(2)
16		SS-6090620-SP	SCREW 9/64-40 L=6	ヒラネジ 9/64-40 L=6	(4)
17		B2507-210-000	X STOPPER	Xストッパ	(2)
18		B2501-210-000	X FIXED RACE	Xコチイレース	(1)
19		SS-6110610-TP	SCREW 11/64-40 L=6	ヒラネジ 11/64-40 L=6	2
20		SS-1110840-SP	SCREW 11/64-40 L=8	サラネジ 11/64-40 L=8	2
21		B1123-210-000	Y DRIVE COVER	Yイトウカバー	1
22		B1124-210-000	Y FIXED COVER	Yコチイカバー	1
23		SM-6040552-TP	SCREW M4 L=4.5	ロツカクアナホルト M4 L=4.5	2
24		B4007-210-000	X SLIT PLATE	Xホウコウ スリットイタ	1
25		SS-6121210-SP	SCREW 3/16-28 L=12	ヒラネジ 3/16-28 L=9	4
26		B2506-210-000	X DRIVE SHAFT	Xクトウシャフト	1
27		B2509-210-000	X BELT RECEIVER	Xベルトオサエ	1
28		B2513-210-000	SPROCKET WHEEL	クトウ スプロケット	1
29		SM-6040602-TP	SCREW M4 L=6	ロツカクアナホルト M4X0.7 L=6	2
30		SM-6051602-TP	SCREW M5X0.8 L=16	ロツカクアナホルト M5X0.8 L=16	4
31		RE-0600000-K0	E-RING	Eカトメワ 6	2
32		SB-1080005-00	RADIAL BEARING	ラジアルベアリング	2
33		B2504-210-000	BRACKET, A	Xシク ブラケット A	1
34		SM-8040602-TP	SCREW M4X0.7 L=6	トメネジ	2
35		B2514-210-000	SPROCKET WHEEL	シユウトウ スプロケット	1
36		RE-0600000-KP	SNAP RING 6	Eカトメワ 6	2
37		B2515-210-000	X BRACKET SHAFT	Xブラケットシャフト	1
38		SB-1080005-00	RADIAL BEARING	ラジアルベアリング	2
39		B2512-210-000	X TIMING BELT	Xタイミンクベルト	1
40		B2505-210-000	BRACKET, B	Xシク ブラケット B	1
41		SM-6051602-TP	SCREW M5X0.8 L=16	ロツカクアナホルト M5X0.8 L=16	4
42		SM-6054002-TN	SCREW M5X0.8 L=40	ロツカクアナホルト M5X0.8 L=40	1
43		NM-6050001-SP	NUT M5	ロツカクナツト M5X0.8 1シユ	1

10. X,Y STEPPING MOTER COMPONENTS

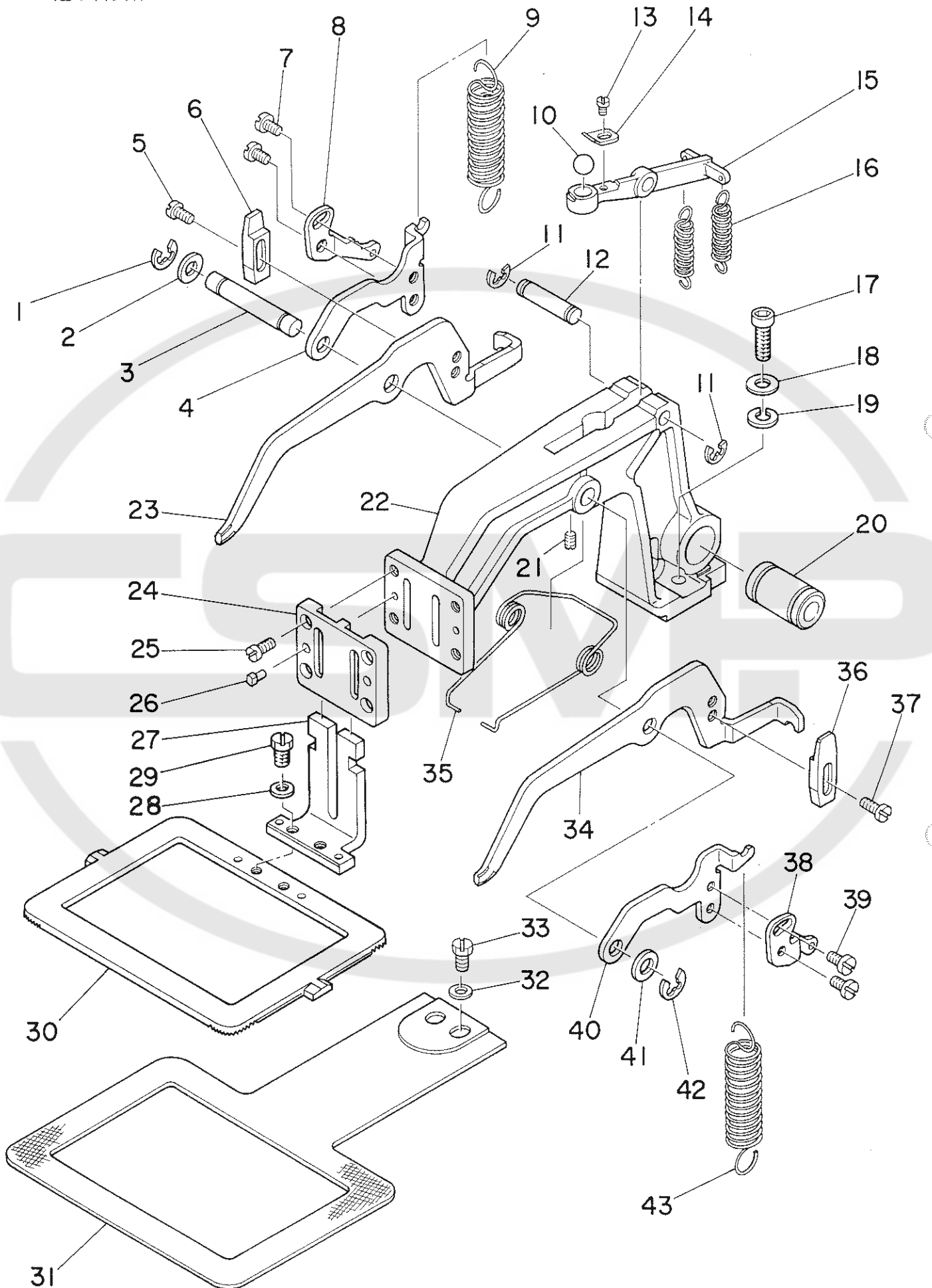
X, Y ステッピングモーター関係



REF.NO.	NOTE	PART NO.	DESCRIPTION	ヒンメイ	AMT.
1		B2529-210-0BB	STEPPING MOTOR ASM.	Yオクリ ステツピソクモーター(クミ)	1
2		B2529-210-000	STEPPING MOTOR	オクリ ステツピソクモータ	(1)
3		E8760-452-M00	TUBE	スミチューブ	(0.3)
4		D6028-555-BOB	9-POLE RECEPTACLE, WHITE	9キヨク ナイロソ レセブタクル(シロ)	(1)
5		D6042-555-B00	PIN-SHAPE TERMINAL, FEMALE	ピソ ターミナル メス	(5)
6		B2516-210-000	COUPLING	カツブソリソク	(1)
7		SM-6040602-TP	SCREW M4 L=6	ロツカクアナホルト M4X0.7 L=6	(2)
8		SS-7121610-SP	SCREW 3/16-28 L=15.5	マルヒラネジ 3/16-28 L=15.5	4
9		WP-0501016-SD	WASHER 5X10.5X1	ヒラサカネ 5X10.5X1	4
10		B2531-210-000	MOTOR BASE	モータ トリツケタイ	1
11		SS-7151210-SP	SCREW 15/64-28 L=12	マルヒラネジ 15/64-28 L=12	4
12		B2523-210-000	Y DRIVE SHAFT	Yクトウシク	1
13		RE-0600000-K0	E-RING	Eカトメワ 6	2
14		SM-6054002-TN	SCREW M5X0.8 L=40	ロツカクアナホルト M5X0.8 L=40	2
15		WP-0550800-SP	WASHER 5.5X10X0.8	ヒラサカネ 5.5X10X0.8	2
16		SS-7110910-SP	SCREW	マルヒラネジ 11/64-40 L=8.5	2
17		B2530-210-000	ADJUSTING PLATE	Yシクブソラケツト チヨウセツタイ	1
18		NS-6110420-SP	NUT 11/64-40	ロツカクナツト 11/64-40	1
19		SS-9111510-SP	SCREW 11/64-40 L=15	ロツカクホルト 11/64-40 L=15	1
20		B2511-210-000	X GUIDE SHAFT BRACKET	Xカイトシクササエ	1
21		SS-8110422-TP	SCREW 11/64-40 L=4	トメネジ 11/64-40 L=4	2
22		B2524-210-0A0	Y REMOVAL SHAFT ASM.	Yイトウシククミ	1
23		WP-0621016-SD	WASHER 6.2X13X1	ヒラサカネ 6.2X13X1	2
24		SS-9150710-TP	BOLT 15/64-28 L=6.5	ロツカクホルト 15/64-28 L=6.5	2
25		RO-0981901-00	RUBBER RING	Oソリソク	1
26		B2534-210-000	BUSHING	Yイトウシクユク Oソリソクメタル	1
27		SB-7100002-00	SLIDE BEARING	スライドシクウケ	1
28		B2532-210-0A0	BUSHING ASM. B	リニアソツソク B クミ	1
29		B2510-210-000	X GUIDE SHAFT	Xカイトシク	1
30		SM-8040602-TP	SCREW M4X0.7 L=6	トメネジ	2
31		B2513-210-000	SPROCKET WHEEL	クトウ スブソロケツト	1
32		B1816-280-000	GUIDE PIN	ナカカマ オサエ カイトピソ	2
33		SB-1080005-00	RADIAL BEARING	ラジアルソクウケ	2
34		B2514-210-000	SPROCKET WHEEL	シユウトウ スブソロケツト	1
35		B2526-210-000	Y BELT RECEIVER	Yホルトオサエ	1
36		SS-7110910-TP	SCREW 11/64-40 L= 8.5	マルヒラネジ 11/64-40 L=8.5	1
37		SS-7111810-TP	SCREW 11/64-40 L=18	マルヒラネジ 11/64-40 L=18	1
38		B2528-210-000	Y TIMING BELT	Yタイソシクホルト	1
39		B2536-210-000	Y BELT BASE	Yホルトタイ	1
40		SM-6040802-TR	SCREW M4X0.7 L=8	ロツカクアナホルト M4X0.7 L=8	2
41		SB-1080005-00	RADIAL BEARING	ラジアルソクウケ	2
42		B2518-210-000	BRACKET	Yシク ブソラケツト	1
43		B2517-210-000	Y MOTOR BASE	Yモータタイ	1
44		SS-7121410-SP	SCREW 3/16-28 L=14	マルヒラネジ 3/16-28 L=14	3
45		RE-0600000-K0	E-RING	Eカトメワ 6	2
46		B2533-210-000	Y BRACKET SHAFT	Yブソラケツトシク	1
47		B2529-210-0AB	STEPPING MOTOR ASM.	Xオクリ ステツピソクモーター(クミ)	1
48		B2529-210-000	STEPPING MOTOR	オクリ ステツピソクモータ	(1)
49		E8760-452-M00	TUBE	スミチューブ	(0.3)
50		D6028-555-BOB	9-POLE RECEPTACLE, WHITE	9キヨク ナイロソ レセブタクル(シロ)	(1)
51		D6042-555-B00	PIN-SHAPE TERMINAL, FEMALE	ピソ ターミナル メス	(2)
52		SM-6040802-TR	SCREW M4X0.7 L=8	ロツカクアナホルト M4X0.7 L=8	(5)
53		B2516-210-000	COUPLING	カツブソリソク	(1)
54		SS-6122030-SP	SCREW 3/16-28 L=20	ヒラネジ 3/16-28 L=20	3
55		WP-0501016-SD	WASHER 5X10.5X1	ヒラサカネ 5X10.5X1	4
56		SS-7121610-SP	SCREW 3/16-28 L=15.5	マルヒラネジ 3/16-28 L=15.5	1

11. FEED MECHANISM COMPONENTS

送り台関係



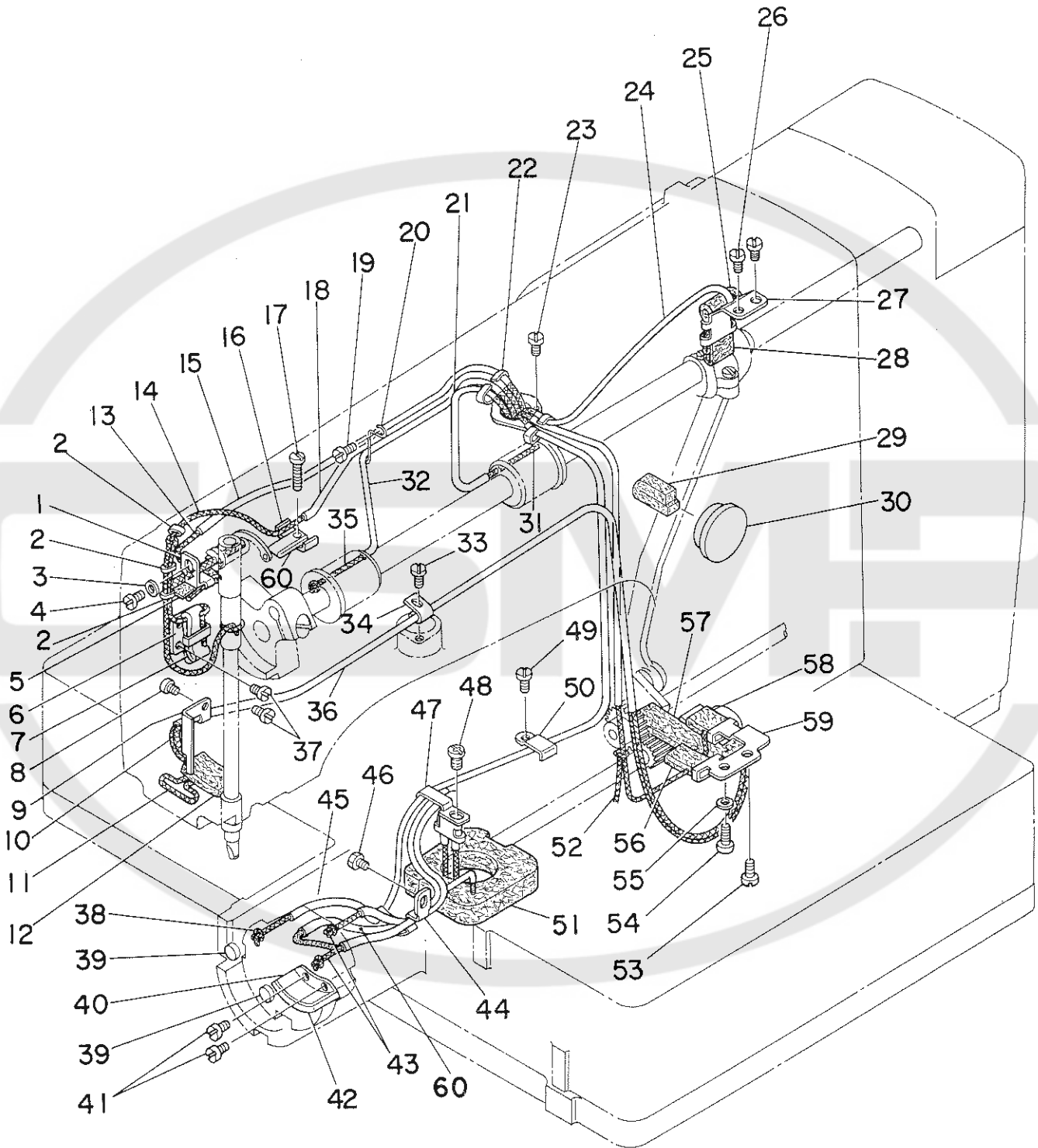
REF.NO.	NOTE	PART NO.	DESCRIPTION	ヒソメイ	AMT.
1		RE-0700000-KO	E-SHAPED SNAP RING (7MM)	Eカ ^タ トメワ 7	1
2	#01	B2557-280-00A	WASHER FOR DRIVING ARM	ヨコオクリウテ ^サ カ ^ネ A	1
3		B2578-210-000	LIFTING LEVER SHAFT	ヌノオサエ レハ ^シ ク	1
4		B2575-212-000	INSTALLING PLATE, RIGHT	ヌノ オサエ レンケツ イタ (ミキ [〃])	1
5		SS-7110910-TP	SCREW 11/64-40 L= 8.5	マルヒラネジ [〃] 11/64-40 L=8.5	2
6		B2580-212-000	STOPPER	ヌノオサエ ストツハ ^〇	1
7		SS-6110610-TP	SCREW 11/64-40 L=6	ヒラネジ [〃] 11/64-40 L=6	2
8		B2577-212-000	REGULATE PLATE, RIGHT	オサエアツ チヨウセツイタ (ミキ [〃])	1
9		B2583-212-000	SPRING	ヌノオサエ ハ ^ネ	1
10		B2585-210-000	BALL	ヌノオサエ ホ ^{ール}	1
11		RE-0600000-KO	E-RING	Eカ ^タ トメワ 6	2
12		B2563-210-000	LIFTING ARM SHAFT	ヌノオサエウテ ^シ ク	1
13		SS-6080410-SP	SCREW 1/8-44 L=4	ヒラネジ [〃] 1/8-44 L=4	1
14		B2586-210-000	BALL HOLDER	ホ ^{ール} オサエ	1
15		B2573-210-000	PRESSER ARM	ヌノオサエウテ [〃]	1
16		B2582-210-000	SPRING	ヌノアツ チヨウセツハ ^ネ	2
17		SS-6151812-TP	SCREW 15/64-28 L=18	ロツカクアナホ ^{ール} 15/64-28	2
18		WP-0612066-SP	WASHER 6.1X11X2	ヒラサ ^カ ネ 6.1X11X2	2
19		WS-0631510-KP	SPRING WASHER	ハ ^ネ サ ^カ ネ	2
20		SB-7100002-00	SLIDE BEARING	スライト ^シ クウケ	1
21		SS-8110422-TP	SCREW 11/64-40 L=4	トメネジ [〃] 11/64-40 L=4	1
22		B2550-212-000	FEED BRACKET	ヌノオクリタ ^イ	1
23		B2571-212-000	LIFTING LEVER, RIGHT	ヌノ オサエ レハ ^シ (ミキ [〃])	1
24		B2572-212-000	WORK CLAMP FOOT PLATE	ヌノオサエ スハ ^リ イタ	1
25		SS-7120910-SP	SCREW 11/64-40 L=9	ナハ ^ネ ジ [〃] 11/64-40 L=9	4
26		B1816-280-000	GUIDE PIN	ナカカ ^マ オサエ カ ^{イト} ピ ^〇 ン	2
27		B2551-212-0A0	WORK CLAMP FOOT ASM.	イツタイ ヌノオサエアシスハ ^リ イタケツコ ^ウ	1
28		WP-0480856-SP	WASHER 4.8X8.4X0.8	ヒラサ ^カ ネ 4.8X8.4X0.8	2
29		SS-7110840-SP	SCREW 11/64-40 L=7.8	マルヒラネジ [〃] 11/64-40 L=7.8	2
30		B2553-210-BOB	FEEDING FRAME	ヌノオサエ ソトワ ^ク	1
31		B2556-210-000	FEED PLATE	シタイ	1
32		WP-0651001-SC	WASHER	ヒラサ ^カ ネ	2
33		SS-9151120-CP	SCREW 15/64-28 L=11	ロツカクホ ^{ール} 15/64-28 L=11	2
34		B2570-212-000	LIFTING LEVER, LEFT	ヌノ オサエ レハ ^シ (ヒタ ^リ)	1
35		B2581-210-000	SPRING	ヌノオサエ モト ^シ ハ ^ネ	1
36		B2580-212-000	STOPPER	ヌノオサエ ストツハ ^〇	1
37		SS-7110910-TP	SCREW 11/64-40 L= 8.5	マルヒラネジ [〃] 11/64-40 L=8.5	2
38		B2576-212-000	REGULATE PLATE, LEFT	オサエアツ チヨウセツイタ (ヒタ ^リ)	1
39		SS-6110610-TP	SCREW 11/64-40 L=6	ヒラネジ [〃] 11/64-40 L=6	2
40		B2574-210-000	INSTALLING PLATE, LEFT	ヌノオサエ レンケツイタ ヒタ ^リ	1
41	#01	B2557-280-00A	WASHER FOR DRIVING ARM	ヨコオクリウテ ^サ カ ^ネ A	1
42		RE-0700000-KO	E-SHAPED SNAP RING (7MM)	Eカ ^タ トメワ 7	1
43		B2583-212-000	SPRING	ヌノオサエ ハ ^ネ	1

Note(注記) #01..... Selective part

選択部品

12. LUBRICATION COMPONENTS

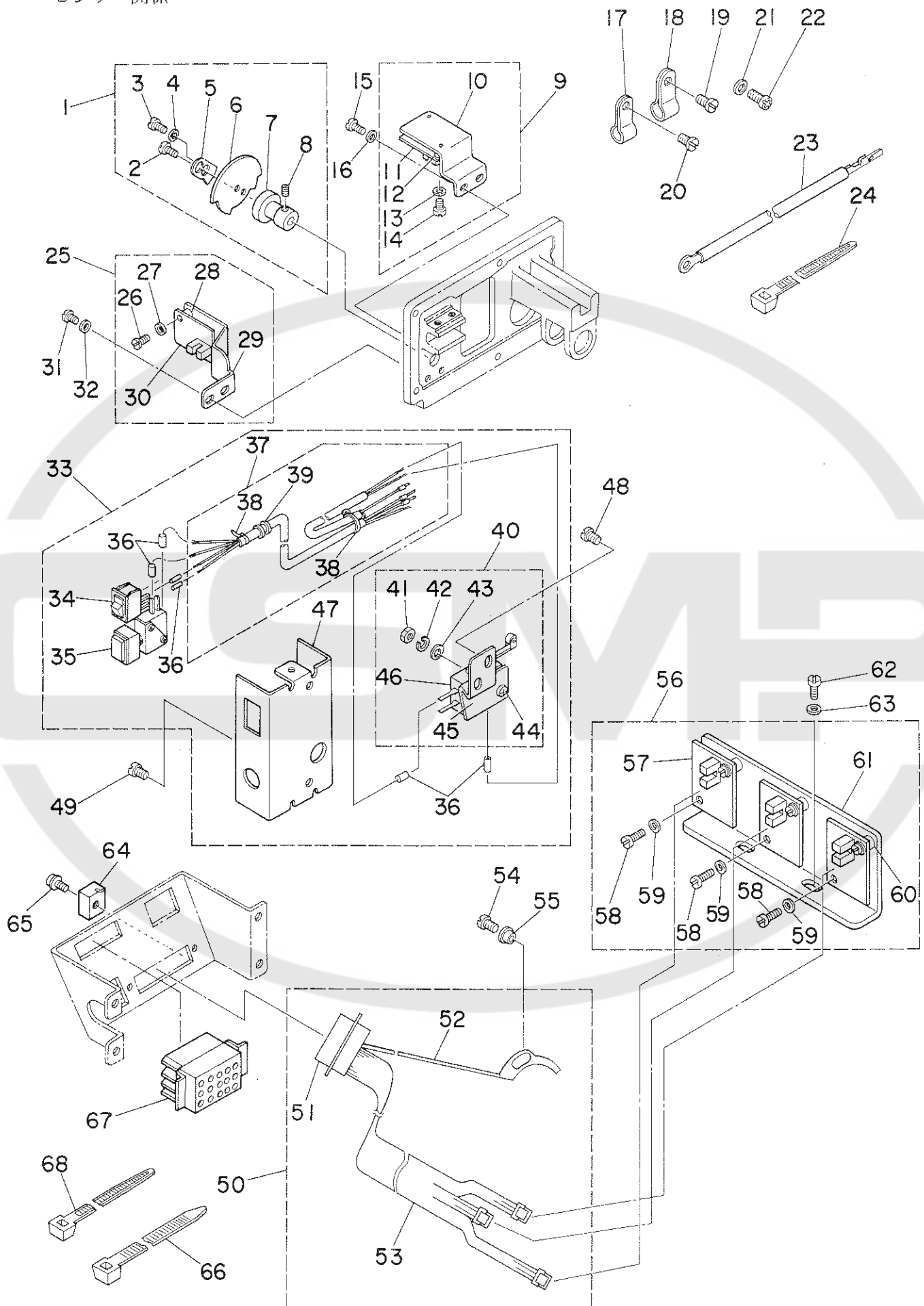
給油關係



REF.NO.	NOTE	PART NO.	DESCRIPTION	ヒンメイ	AMT.
1		B3520-210-000	OIL FELT SUPPORTING PLATE	ナカオサエ キユウユイタ	1
2		B1419-026-000	OIL WICK HOLDER	ユジン オサエ	3
3		WP-0371016-SD	WASHER 3.7X8X1	ヒラサ ^カ ネ 3.7X8X1	1
4		SS-7090520-SP	SCREW 9/64-40 L= 4.5	マルヒラネジ ^シ 9/64-40 L=4.5	1
5		B3518-210-000	OIL SPONGE	デンヒン キユウユ ハ ^イ リ ^ン	1
6		B3502-210-000	OIL WICK HOLDER	ユジンオサエ	1
7		B3509-280-000	OIL SPONGE	ハリホ ^ー クランク キユ ^ー ユ ハ ^イ リ ^ン	1
8		SS-7110710-SP	SCREW 11/64-40 L=7	マルヒラネジ ^シ 11/64-40 L=7	1
9		B3503-210-000	FELT HOLDER	フェルトオサエ	1
10		B3541-012-000	OIL WICK	カンリユ ^ー ユジン	1
11		B3516-210-000	OIL WICK	メンブ ^ー ユジン	1
12		B3507-280-000	OIL FELT	メンブ ^ー フェルト	1
13		CQ-2020000-00	OIL WICK	ユジン	0.5
14		CQ-2020000-00	OIL WICK	ユジン	1
15		BP-3000000-00	VINYL TUBE, WHITE D=3	ビ ^ニ ールハ [°] イフ [°]	0.3
16		B3508-280-000	LUBRICATING PLATE	デンヒン キユ ^ー ユイタ	1
17		SS-6092120-SP	SCREW 9/64-40 L=21.2	ヒラネジ ^シ 9/64-40 L=21.2	1
18		BP-3000000-00	VINYL TUBE, WHITE D=3	ビ ^ニ ールハ [°] イフ [°]	0.3
19		SS-7110510-SP	SCREW 11/64-40 L=5	マルヒラネジ ^シ 11/64-40 L= 5	1
20		B3508-210-000	OIL TUBE HOLDER	ビ ^ニ ール ハ [°] イフ [°] オサエ	1
21		BP-3000000-00	VINYL TUBE, WHITE D=3	ビ ^ニ ールハ [°] イフ [°]	0.1
22		B3504-210-000	OIL WICK HOLDER	ユジンオサエ	1
23		SS-7110710-SP	SCREW 11/64-40 L=7	マルヒラネジ ^シ 11/64-40 L=7	1
24		BP-3000000-00	VINYL TUBE, WHITE D=3	ビ ^ニ ールハ [°] イフ [°]	0.2
25		B3518-210-000	OIL SPONGE	デンヒン キユウユ ハ ^イ リ ^ン	1
26		SS-7110710-SP	SCREW 11/64-40 L=7	マルヒラネジ ^シ 11/64-40 L=7	2
27		B3505-210-000	OIL FELT SUPPORTING PLATE	クランクロツト ^ト キユウユイタ	1
28		B3509-280-000	OIL SPONGE	ハリホ ^ー クランク キユ ^ー ユ ハ ^イ リ ^ン	1
29		B3517-210-000	OIL TANK FELT	キユウユタンク フェルト	1
30		B3501-210-000	OIL GAUGE	オイルゲ ^ー ジ ^シ	1
31		CQ-2020000-00	OIL WICK	ユジン	0.3
32		BP-3000000-00	VINYL TUBE, WHITE D=3	ビ ^ニ ールハ [°] イフ [°]	0.3
33		SS-7110510-SP	SCREW 11/64-40 L=5	マルヒラネジ ^シ 11/64-40 L= 5	1
34		D1630-555-B00	CORD HOLDER	キ ^ャ クオカリ マケ ^ー コート ^ト オサエ	1
35		CQ-2020000-00	OIL WICK	ユジン	0.4
36		BP-6000000-00	VINYL TUBE, WHITE D=6	ビ ^ニ ール ハ [°] イフ [°]	0.5
37		SS-7110710-SP	SCREW 11/64-40 L=7	マルヒラネジ ^シ 11/64-40 L=7	2
38		CQ-2020000-00	OIL WICK	ユジン	1
39		135-29607	SHUTTLE RACE CAP	オオガ ^マ ハ [°] ツキン	2
40		B3505-280-000	PRESSER PLATE	オオガ ^マ キユ ^ー ユイタ	1
41		SS-6090440-SP	SCREW 9/64-40 L= 4.0	ヒラネジ ^シ 9/64-40 L=4	2
42		B3504-280-000	OIL FELT, FOR SHUTTLE RACE	オオガ ^マ マフェルト	1
43		CQ-2522000-00	OIL WICK	ユジン	1.5
44		135-28906	OIL TUBE HOLDER B	カマユシントメ B	1
45		BP-3000000-00	VINYL TUBE, WHITE D=3	ビ ^ニ ールハ [°] イフ [°]	1
46		SS-9110543-CP	SCREW 11/64-40 L=5.3	ロツカクホ ^ト ルト 11/64-40 L=5.3	1
47		135-28807	OIL TUBE HOLDER A	カマユシントメ A	1
48		SS-4110715-SP	SCREW 11/64-40 L=7	ナ ^ハ ネジ ^シ 11/64-40 L=7	1
49		SS-7110710-SP	SCREW 11/64-40 L=7	マルヒラネジ ^シ 11/64-40 L=7	1
50		B3509-210-000	OIL TUBE HOLDER C	カマユシントメ C	1
51		B3502-280-000	OIL TANK FELT	キユ ^ー ユタンク フェルト	1
52		CQ-2020000-00	OIL WICK	ユジン	0.3
53		SS-7110710-SP	SCREW 11/64-40 L=7	マルヒラネジ ^シ 11/64-40 L=7	1
54		SS-6111140-SP	SCREW 11/64-40 L=11	ヒラネジ ^シ 11/64-40 L=11	1
55		WP-0621016-SD	WASHER 6.2X13X1	ヒラサ ^カ ネ 6.2X13X1	1
56		B3518-280-000	OIL SPONGE	デンヒン キユ ^ー ユハ ^イ リ ^ン	1
57		B3507-210-000	OIL FELT	キユウユフェルト	1
58		B3509-280-000	OIL SPONGE	ハリホ ^ー クランク キユ ^ー ユ ハ ^イ リ ^ン	1
59		B3506-210-000	OIL FELT SUPPORTING PLATE	オオブリユ キユウユイタ	1
60		B3522-210-0A0	OIL FELT ASM.	オオガ ^マ マカンリユウフェルト クミ	1

13. SENSOR COMPONENTS

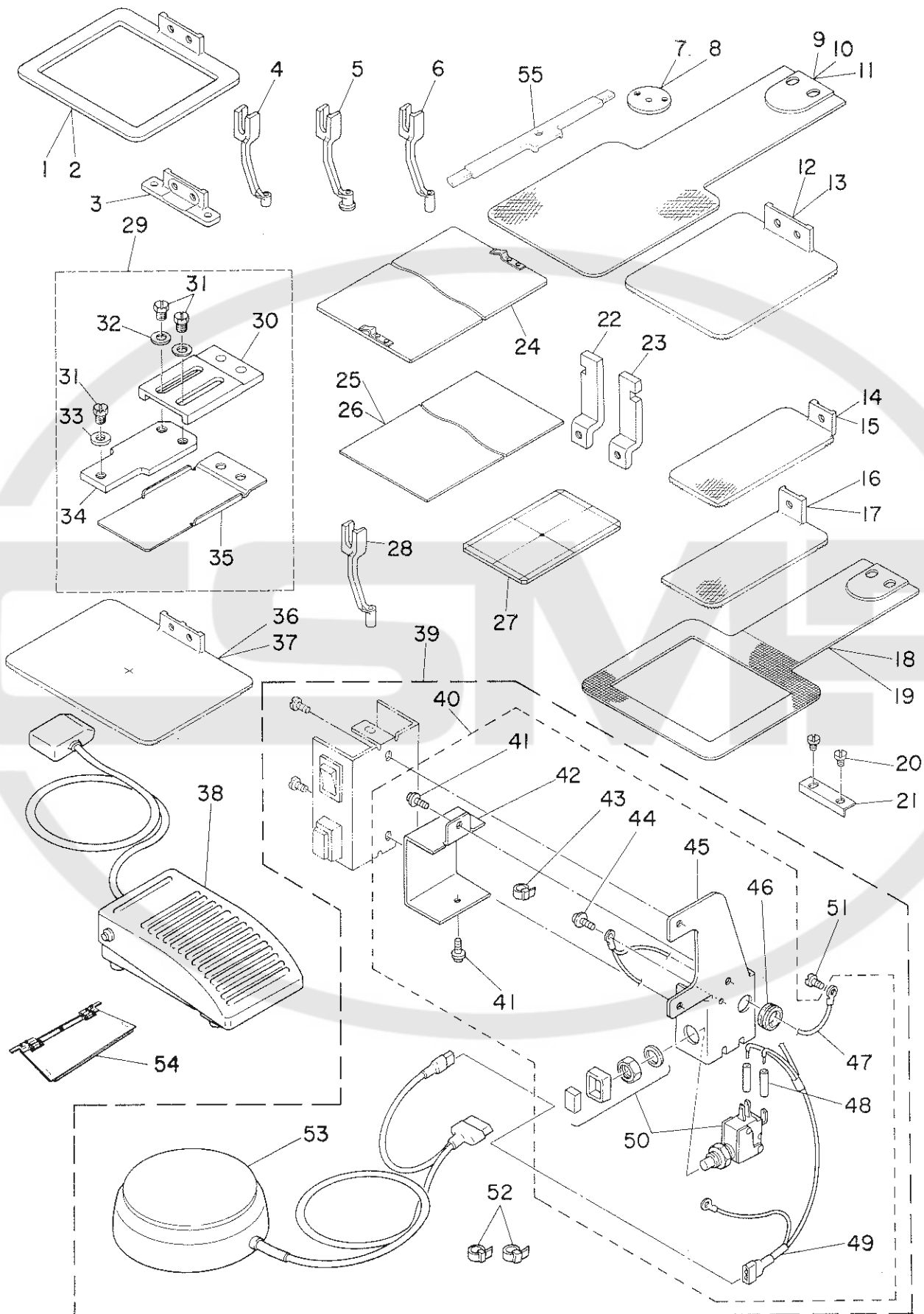
センサー関係



REF.NO.	NOTE	PART NO.	DESCRIPTION	ヒ	ン	メ	イ	AMT.											
1		B4008-210-0A0	Y SLIT PLATE ASM.	Y	ホウ	コウ	スリットイタ クミ	1											
2		SS-7110510-SP	SCREW 11/64-40 L=5	マル	ヒラ	ネジ	11/64-40 L= 5	(1)											
3		SS-7080520-SP	SCREW 1/8-44 L=4.9	マル	ヒラ	ネジ	1/8-44 L=4.9	(1)											
4		WP-0330501-SB	WASHER M3	ヒラ	サ	カ	ネ ミカキマル M3	(1)											
5		B4010-210-000	Y SLIT ADJUSTING PLATE	Y	ホウ	コウ	スリット チヨウセツイタ	(1)											
6		B4008-210-000	Y SLIT PLATE	Y	ホウ	コウ	スリットイタ	(1)											
7		B4009-210-000	Y SLIT PLATE BOSS	Y	ホウ	コウ	スリットイタホス	(1)											
8		SS-8090670-SP	SCREW 9/64-40 L= 5.5	ト	メ	ネジ	9/64-40 L=5.5	(1)											
9		B4006-210-0A0	Y REMOVAL SENSOR ASM.	Y	イ	ウ	ケ	ン センサ クミ	1										
10		B4006-210-000	Y REMOVAL SENSOR PLATE	Y	イ	ウ	ケ	ン センサ トリツケイタ	(1)										
11		M8607-510-0A0	SENSOR CIRCUIT BOARD ASM. 3	セン	サ	キ	ハ	ン(3)クミ	(1)										
12		B4011-210-000	SPACER	キ	ハ	ン	ス	ハ	ーサ	(2)									
13		WP-0320501-SC	WASHER M3	ヒラ	サ	カ	ネ 3.2X7X0.5	(2)											
14		SM-6031010-SC	SCREW M3X0.5 L=10	ヒラ	コ	ネ	ジ M3X0.5 L=10	(2)											
15		SS-7110840-SP	SCREW 11/64-40 L=7.8	マル	ヒラ	ネ	ジ 11/64-40 L=7.8	2											
16		WP-0450801-SD	WASHER 4.5X10.0X0.8	ヒラ	サ	カ	ネ 4.5X10X0.8	2											
17		HX-0012300-0B	CABLE CLIP	ケ	ー	ブ	ル	ク	リツツ	4									
18		HX-0012300-0A	CABLE CLIP	ケ	ー	ブ	ル	ク	リツツ	3									
19		SS-6090630-SP	SCREW 9/64-40 L=6	ヒラ	ネ	ジ	9/64-40 L=6	1											
20		SS-7110710-SP	SCREW 11/64-40 L=7	マル	ヒラ	ネ	ジ 11/64-40 L=7	4											
21		WP-0330501-SB	WASHER M3	ヒラ	サ	カ	ネ ミカキマル M3	2											
22		SM-4030855-SN	SCREW M3 L=8.0	ナ	ハ	ネ	ジ M3 L=8	2											
23		B4170-210-0A0	GROUND WIRE ASM. A	ト	ー	ブ	ア	ー	ス	コ	ー	A	クミ	1					
24		EA-9500B01-00	CABLE BAND	ソ	ク	セ	ン	ハ	ン	ト	ム	4							
25		B4005-210-0A0	Y HOME POSITION SENSOR ASM.	Y	ケ	ン	テ	ン	セ	ン	サ	クミ	1						
26		SM-6031010-SC	SCREW M3X0.5 L=10	ヒラ	コ	ネ	ジ M3X0.5 L=10	(2)											
27		WP-0320501-SC	WASHER M3	ヒラ	サ	カ	ネ 3.2X7X0.5	(2)											
28		B4011-210-000	SPACER	キ	ハ	ン	ス	ハ	ーサ	(2)									
29		B4005-210-000	Y HOME POSITION SENSOR PLATE	Y	ケ	ン	テ	ン	セ	ン	サ	トリツケイタ	(1)						
30		M8606-510-0A0	SENSOR CIRCUIT BOARD ASM. 2	セン	サ	キ	ハ	ン(2)クミ	(1)										
31		SS-7110840-SP	SCREW 11/64-40 L=7.8	マル	ヒラ	ネ	ジ 11/64-40 L=7.8	2											
32		WP-0450801-SD	WASHER 4.5X10.0X0.8	ヒラ	サ	カ	ネ 4.5X10X0.8	2											
33		B4110-210-0A0	FRAME SWITCH BASE ASM.	ト	ウ	ブ	ス	イ	ツ	チ	トリツケ	タ	イ	クミ	1				
34		HA-0005900-00	POWER SWITCH	チ	ン	ケ	ン	ス	イ	ツ	チ	(1)							
35		HA-0013500-00	PUSH-BUTTON SWITCH	オ	シ	ホ	タ	ン	ス	イ	ツ	チ	(1)						
36		E8760-452-F00	TUBE	ス	ミ	チ	ユ	ー	ブ	(0.3)									
37		B4115-210-0A0	FRAME SWITCH CORD ASM.	ト	ウ	ブ	ス	イ	ツ	チ	コ	ー	ト	ム	クミ	(1)			
38		EA-9500B01-00	CABLE BAND	ソ	ク	セ	ン	ハ	ン	ト	ム	(2)							
39		HX-0005500-0A	RUBBER BUSHING A	ゴ	ム	ブ	ッ	シ	ユ	A	(1)								
40		B4120-210-0A0	LIMIT SW INSTALLING PLATE ASM.	リ	ミ	ツ	ス	イ	ツ	チ	トリツケ	イ	タ	クミ	(1)				
41		NM-6030000-0A	NUT M3X0.5	ロ	ツ	カ	ク	ナ	ツ	M3X0.5	1	ジ	(2)						
42		WS-0310702-KS	SPRING WASHER	ハ	ネ	サ	カ	ネ	3.1X5.9X0.7	(2)									
43		WP-0320501-SC	WASHER M3	ヒラ	サ	カ	ネ 3.2X7X0.5	(2)											
44		SM-4031601-SB	SCREW M3X0.5 L=16	ナ	ハ	ネ	ジ M3X0.5 L=16	(2)											
45		B4120-210-000	LIMIT SWITCH INSTALLING PLATE	リ	ミ	ツ	ス	イ	ツ	チ	トリツケ	イ	タ	(1)					
46		HA-0013600-00	MICROSWITCH	マイ	ク	ロ	ス	イ	ツ	チ	(1)								
47		B4110-210-000	FRAME SWITCH BASE	ト	ウ	ブ	ス	イ	ツ	チ	トリツケ	タ	イ	(1)					
48		SS-7110710-SP	SCREW 11/64-40 L=7	マル	ヒラ	ネ	ジ 11/64-40 L=7	2											
49		SS-7110710-SP	SCREW 11/64-40 L=7	マル	ヒラ	ネ	ジ 11/64-40 L=7	2											
50		B4130-210-0A0	FRAME SENSOR CORD ASM.	ト	ウ	ブ	セ	ン	サ	コ	ー	ト	ム	クミ	1				
51		HK-0253202-50	25-POLE CONNECTOR	コ	ネ	ク	タ	25P	(1)										
52		B4150-210-0A0	SENSOR PLATE ASM.	イ	ト	キ	レ	ケ	ン	チ	イ	タ	クミ	(1)					
53		B4140-210-0A0	Y SENSOR CORD ASM.	Y	セ	ン	サ	コ	ー	ト	ム	クミ	(1)						
54		SS-7090850-SP	SCREW 9/64-40 L=8	マル	ヒラ	ネ	ジ 9/64-40 L=8	1											
55		B2703-210-000	BUSHING	イ	ト	キ	レ	ケ	ン	チ	フ	ッ	シ	ユ	1				
56		B4004-210-0A0	X SENSOR INSTALLING PLATE ASM.	X	セ	ン	サ	トリツケ	イ	タ	クミ	1							
57		M8606-510-0A0	SENSOR CIRCUIT BOARD ASM. 2	セン	サ	キ	ハ	ン(2)クミ	(3)										
58		SM-6031010-SC	SCREW M3X0.5 L=10	ヒラ	コ	ネ	ジ M3X0.5 L=10	(6)											
59		WP-0320501-SC	WASHER M3	ヒラ	サ	カ	ネ 3.2X7X0.5	(6)											
60		B4011-210-000	SPACER	キ	ハ	ン	ス	ハ	ーサ	(6)									
61		B4004-210-000	X SENSOR INSTALLING PLATE	X	セ	ン	サ	トリツケ	イ	タ	(1)								
62		SS-7110840-SP	SCREW 11/64-40 L=7.8	マル	ヒラ	ネ	ジ 11/64-40 L=7.8	2											
63		WP-0450801-SD	WASHER 4.5X10.0X0.8	ヒラ	サ	カ	ネ 4.5X10X0.8	2											
64		HK-0122900-00	CONNECTOR FIXED BASE	カ	ン	コ	ウ	コ	テ	イ	タ	イ	2						
65		SL-4860681-SC	SCREW M2.6 X 6	ナ	ハ	ネ	ジ	セ	ム	M2.6	L=6	2							
66		HX-0006500-0A	CABLE CLIP	ソ	ク	セ	ン	ハ	ン	ト	ム	1							
67		GBC-02622000	15-POLE RECEPTACLE	ナイ	ロ	ン	レ	セ	フ	タ	ク	ル	シ	ロ	15	キ	ヨ	ク	1
68		EA-9500B02-00	CLIP	ケ	ツ	ツ	ク	ハ	ン	ト	ム	150	2						

14. SPECIAL ORDER PARTS COMPONENTS (1)

特別注文部品関係 (1)

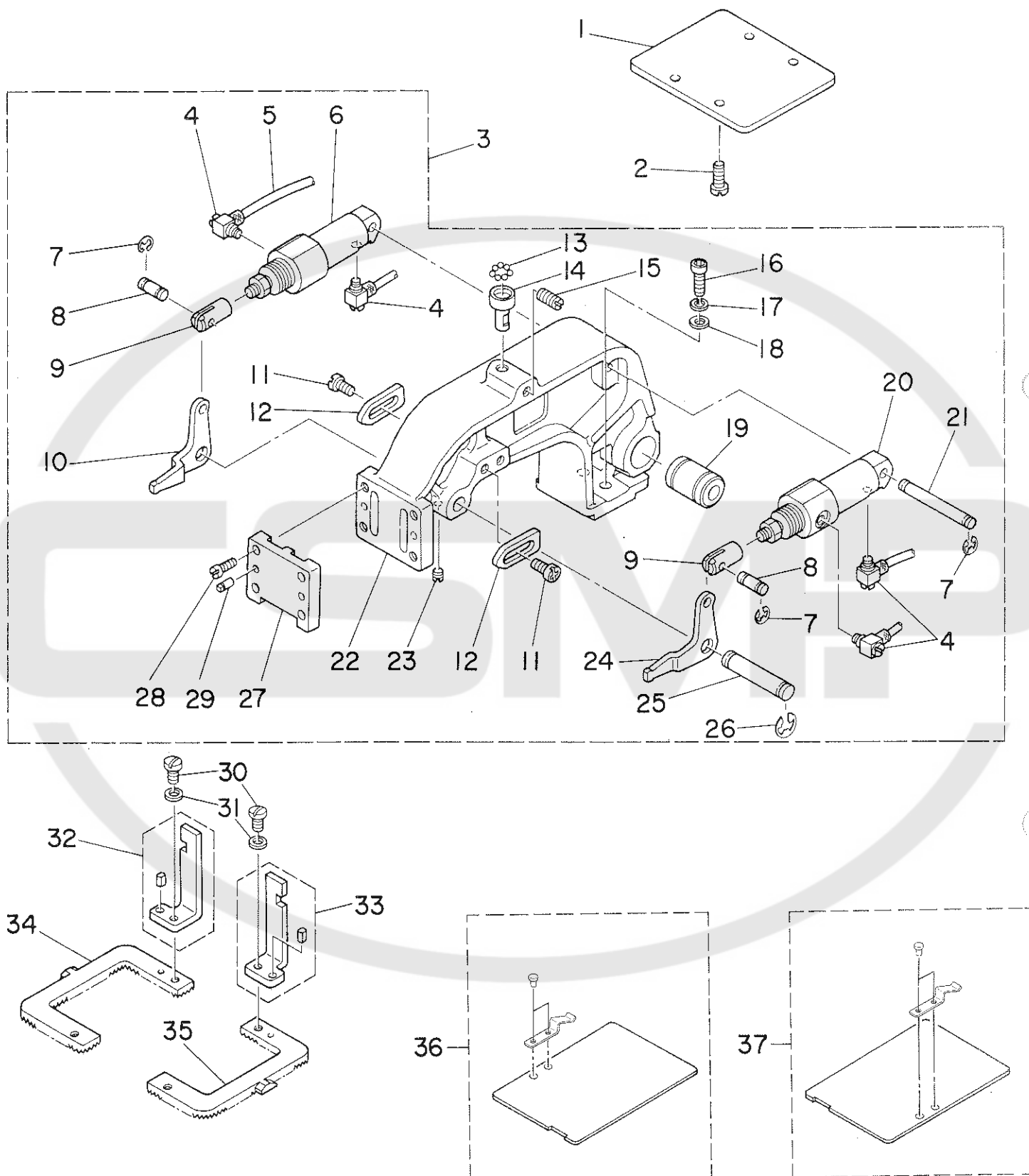


REF.NO.	NOTE	PART NO.	DESCRIPTION	ヒンメイ	AMT.
1	#01	B2553-210-00B	FEEDING FRAME B	ヌノオサエソトワク B	1
2	#01	B2553-210-00C	FEEDING FRAME C	ヌノオサエソトワク C	1
3	#01	B5070-210-000	FEEDING FRAME BRACKET	ヌノオサエナカツキ ^カ ナク ^ク	1
4		B1601-210-00B	INTERMEDIATE PRESSER B	ナカオサエ B	1
5		B1601-210-00C	INTERMEDIATE PRESSER C	ナカオサエ C	1
6		B1601-210-00D	INTERMEDIATE PRESSER D	ナカオサエ D	1
7		B2426-210-00C	NEEDLE PLATE NEEDLE HOLE GUIDE	ハリアナカ ^イ ト ^ト	1
8		B2426-210-00D	NEEDLE HOLE GUIDE D=2.4	ハリアナカ ^イ ト ^ト 2.4マル	1
9		B2556-210-0W0	FEED PLATE BLANK, LARGE	キ ^サ ナシ シタイ ^ブ ランク ^タ イ	1
10		B2556-210-0X0	FEED PLATE BLANK, SMALL	シタイ ^ブ ランク ^シ ヨウ	1
11		B2556-210-0Y0	FEED PLATE BLANK, LARGE	シタイ ^ブ ランク ^タ イ	1
12		B2553-210-0X0	FEEDING FRAME BLANK, SMALL	イツタイヌノオサエソトワク ^ブ ランク ^シ ヨウ	1
13		B2553-210-0Y0	FEEDING FRAME BLANK, LARGE	イツタイヌノオサエソトワク ^ブ ランク ^タ イ	1
14	#01	B2558-210-0X0	RIGHT FEEDING FRAME BLANK, S	ヌノオサエソトワク ^ミ キ ^ブ ランク ^シ ヨウ	1
15	#01	B2558-210-0Y0	RIGHT FEEDING FRAME BLANK, L	ヌノオサエソトワク ^ミ キ ^ブ ランク ^タ イ	1
16	#01	B2559-210-0X0	LEFT FEEDING FRAME BLANK, SMALL	ヌノオサエソトワク ^ヒ タ ^リ ^ブ ランク ^シ ヨウ	1
17	#01	B2559-210-0Y0	LEFT FEEDING FRAME BLANK, LARGE	ヌノオサエソトワク ^ヒ タ ^リ ^ブ ランク ^タ イ	1
18		B2556-210-00B	FEED PLATE B	シタイ B	1
19		B2556-210-00C	FEED PLATE C	シタイ C	1
20		SS-7110340-SP	SCREW 11/64-40 L= 3.2	マルヒラネジ ^シ 11/64-40 L= 3.2	2
21		B2592-210-000	PLASTIC PLATE STOPPER	プ ^ラ スチツク ^ヌ ノオサエ ^ス トツハ ^ク	1
22	#01	B2590-210-000	WORK CLAMP FOOT, LEFT	オサエアシス ^ハ リイタ ^ヒ タ ^リ	1
23	#01	B2591-210-000	WORK CLAMP FOOT, RIGHT	オサエアシス ^ハ リイタ ^ミ キ ^ク	1
24	#02	B2557-210-0A0	PLASTIC BLANK PLATE	プ ^ラ スチツク ^ヌ ノオサエ ^ブ ランク ^タ イ	1
25		B2587-210-000	MATERIAL PLATE A	ヌノオサエ ^ヨ ウ ^ソ サ ^イ A	1
26		B2588-210-000	MATERIAL PLATE B	ヌノオサエ ^ヨ ウ ^ソ サ ^イ B	1
27		B2581-210-000	HOME POSITION GAUGE	ケ ^ン テン ^ケ ー ^ジ	1
28		B1601-210-00E	INTERMEDIATE PRESSER E	ナカオサエ E	1
29		B2564-210-0A0	AUXILIARY FEED PLATE ASM.	ホ ^シ ヨシタイタ ^ク ミ	1
30		B2564-210-000	FEED SUPPORT PLATE, A	ホ ^シ ヨシタイタ ^カ	(1)
31		SS-9150710-TP	BOLT 15/64-28 L=6.5	ロツカク ^ホ ルト 15/64-28 L=6.5	(3)
32		WP-0651056-SD	WASHER 6.5X11X1	ヒラサ ^カ ネ 6.5X11X1	(2)
33		WP-0612066-SP	WASHER 6.1X11X2	ヒラサ ^カ ネ 6.1X11X2	(1)
34		B2565-210-000	FEED SUPPORT PLATE, B	ホ ^シ ヨシタイタ ^B	(1)
35		B2566-210-000	FEED SUPPORT PLATE COVER	ホ ^シ ヨシタイタ ^カ ハ ^ク	(1)
36	#01	B2553-210-0W0	FEEDING FRAME BLANK	フ ^ン リヨウヌノオサエ ^ブ ランク	1
37	#01	B2553-210-0V0	FEEDING FRAME BLANK	フ ^ン リヨウヌノオサエ ^ブ ランク	1
38		GSB-020010A0	ONE-PEDAL SWITCH ASM.	リン ^ハ タ ^ル スイツチ ^ク ミ	1
39		GSB-010010A0	MANUAL SWITCH ASM.	テ ^モ ト スイツチ ^ク ミ	1
40		GSB-010020A0	MANUAL SWITCH ASM. A	テ ^モ ト スイツチ ^A ^ク ミ	(1)
41		SL-4040891-SC	SCREW M4X8	ナ ^ハ コネジ ^シ セムス M4X0.7 L=8	(2)
42		GSB-01002000	MANUAL SWITCH PLATE COVER	テ ^モ ト スイツチ トリツケイタ ^カ ハ ^ク	(1)
43		EA-9500B01-00	CABLE BAND	ソクセン ^ハ ント ^ト	(1)
44		SL-4030691-SC	SCREW M3X6	ナ ^ハ コネジ ^シ セムス M3X0.5 L=6	(1)
45		GSB-01001000	MANUAL SWITCH INSTALLING PLATE	テ ^モ ト スイツチ トリツケイタ	(1)
46		HX-0005500-0A	RUBBER BUSHING A	ゴ ^ム フ ^ツ シユ A	(1)
47		GSB-010050A0	GROUND WIRE ASM.	ア ^ー スセン A ^ク ミ	(1)
48		E8760-452-F00	TUBE	スミチユ ^ー ブ ^ク	(0.1)
49		GSB-010030A0	MANUAL SWITCH CABLE ASM.	テ ^モ ト スイツチ ケー ^ブ ル ^ク ミ	(1)
50		HA-0013500-0A	PUSH BUTTON SWITCH	オシ ^ホ タンスイツチ	(1)
51		SS-7110350-SP	SCREW 11/64-40 L=3	マルヒラネジ ^シ 11/64-40 L= 3.5	(1)
52		EA-9500B01-00	CABLE BAND	ソクセン ^ハ ント ^ト	(2)
53		GSB-010040A0	FOOT SWITCH ASM.	フツ スイツチ ^ク ミ	(1)
54		B2594-210-0A0	CASSETTE HOLDER ASM.	カセツト ^オ サエ ^ク ミ	1
55		B2593-210-000	CASSETTE HOLDER FIXING PLATE	カセツト ^オ サエ コ ^デ イタ	1

Note(注記) #01..... For AMS-210A optional parts
#02..... For BT For BJ

AMS-210A用オプション部品
BT用、BJ用

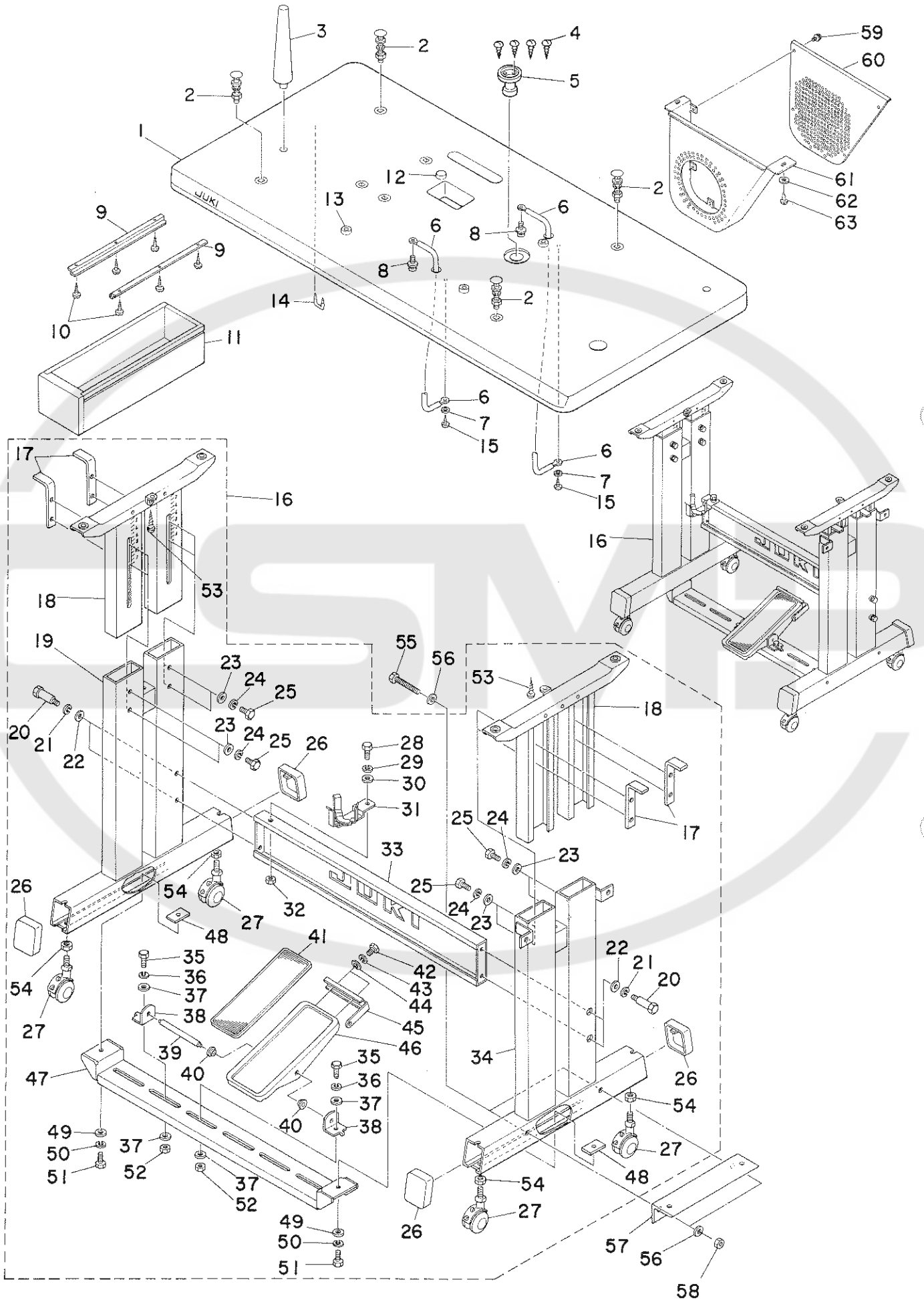
15. SPECIAL ORDER PARTS COMPONENTS (2) (For L,J)
 特別注文部品関係 (2) (L,J仕様)



REF.NO.	NOTE	PART NO.	DESCRIPTION	ヒ	ン	メ	イ	AMT.
1		B1502-210-00A	FEED PLATE CARRIER BAR	オ	サ	イ	イ	1
2		SS-9121340-CP	SCREW 3/16-28 L=13	ロ	ツ	カ	ク	4
3		B2550-210-0AA	FEED BRACKET ASM.	ヌ	ノ	オ	ク	1
4		PJ-0460525-03	HOSE ELBOW	ホ	ー	ス	エ	(4)
5		B4703-206-000	TUBE	マ	ル	チ	チ	(1)
6		PA-1602503-A0	WORK CLAMP FOOT CYLINDER,RIGHT	シ	リ	ン	タ	(1)
7		RE-0400000-K0	E-RING	E	カ	ト	メ	(6)
8		B2563-206-000	CONNECTING PIN	シ	リ	ン	タ	(2)
9		B2566-206-000	CYLINDER KNUCKLE	シ	リ	ン	タ	(2)
10		B2565-206-000	ARM B	ヌ	ノ	オ	サ	(1)
11		SS-6120940-SP	SCREW 3/16-28 L=9	ヒ	ラ	ネ	ジ	(4)
12		B2580-220-000	STOPPER	ヌ	ノ	オ	サ	(2)
13		B2549-280-000	WORK CLAMP FOOT MOUNTING BASE BALL	ヌ	ノ	オ	ク	(7)
14		B2548-280-000	BALL RETAINER	ヌ	ノ	オ	ク	(1)
15		SS-8151230-SP	SCREW 15/64-28 L=12	ト	メ	ネ	ジ	(1)
16		SS-6151812-TP	SCREW 15/64-28 L=18	ロ	ツ	カ	ク	(2)
17		WP-0612066-SP	WASHER 6.1X11X2	ヒ	ラ	サ	カ	(2)
18		WS-0631510-KP	SPRING WASHER	ハ	ネ	サ	カ	(2)
19		SB-7100002-00	SLIDE BEARING	ス	ラ	イ	ト	(1)
20		PA-1602504-A0	WORK CLAMP FOOT CYLINDER, LEFT	シ	リ	ン	タ	(1)
21		B2561-206-000	SUPPORT SHAFT	シ	リ	ン	タ	(1)
22		B2550-210-00A	FEED BRACKET	ヌ	ノ	オ	ク	(1)
23		SS-8120410-SP	SCREW	ト	メ	ネ	ジ	(1)
24		B2564-206-000	ARM A	ヌ	ノ	オ	サ	(1)
25		B2562-206-000	SHAFT	ヌ	ノ	オ	サ	(1)
26		RE-0700000-K0	E-SHAPED SNAP RING (7MM)	E	カ	ト	メ	(2)
27		B2572-212-000	WORK CLAMP FOOT PLATE	ヌ	ノ	オ	サ	(4)
28		SS-7120910-SP	SCREW 11/64-40 L=9	ナ	ハ	ネ	ジ	(2)
29		B1816-280-000	GUIDE PIN	ナ	カ	カ	マ	(1)
30		SS-7110840-SP	SCREW 11/64-40 L=7.8	マ	ル	ヒ	ラ	(2)
31		WP-0480856-SP	WASHER 4.8X8.4X0.8	ヒ	ラ	サ	カ	(2)
32		D2590-212-BAK	WORK CLAMP FOOT ASM., RIGHT	ヌ	ノ	オ	サ	1
33		D2591-212-BAK	WORK CLAMP FOOT ASM., LEFT	ヌ	ノ	オ	サ	1
34		B2555-210-000	FEEDING FRAME, RIGHT	ヌ	ノ	オ	サ	1
35		B2554-210-000	FEEDING FRAME, LEFT	ヌ	ノ	オ	サ	1
36		B2557-210-0AB	PLASTIC BLANK PLATE, RIGHT	プ	ラ	ス	チ	1
37		B2557-210-0AA	PLASTIC BLANK PLATE, LEFT	プ	ラ	ス	チ	1

16. TABLE COMPONENTS

脚卓関係



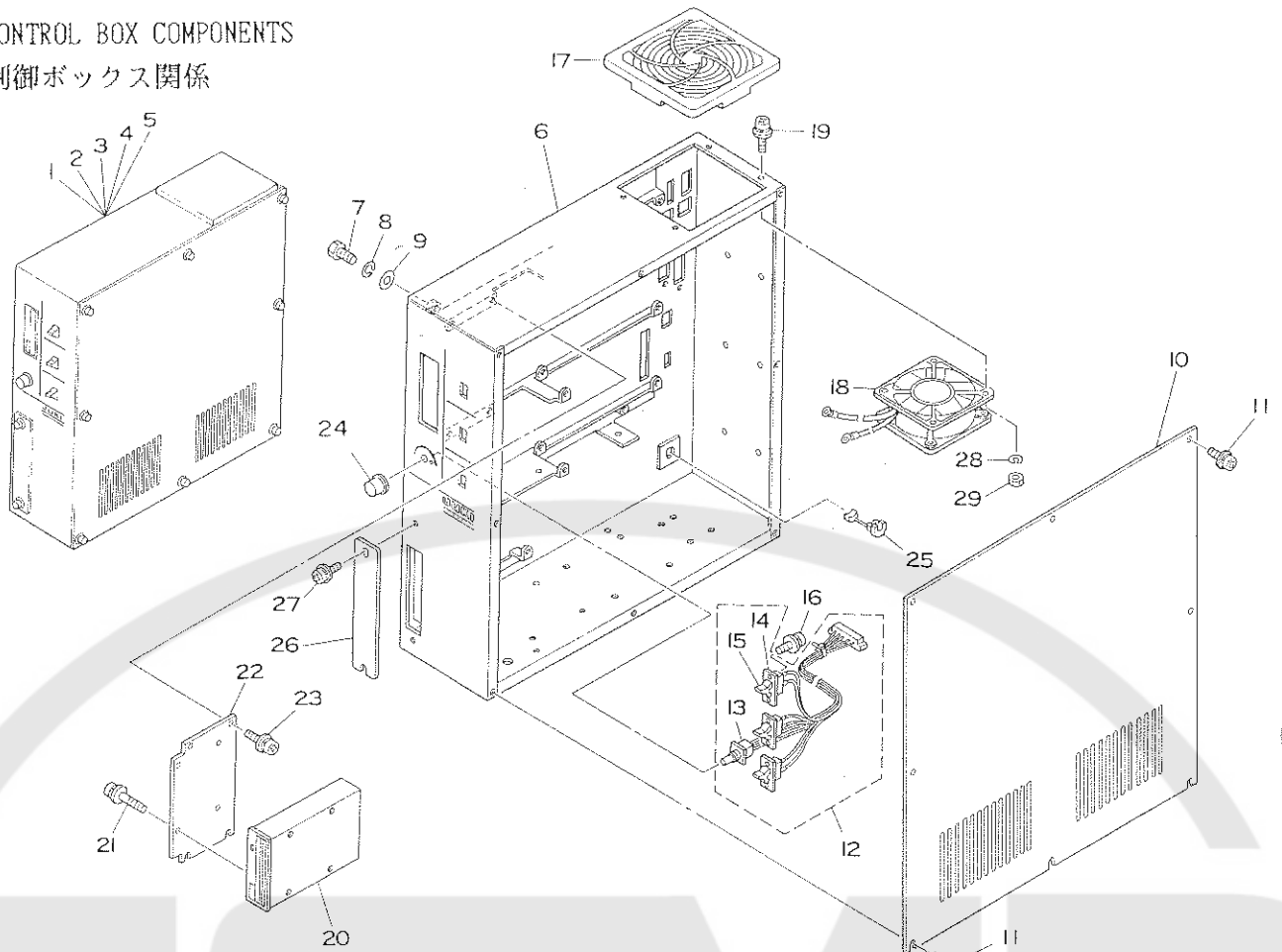
REF. NO.	NOTE	PART NO.	DESCRIPTION	ヒンメイ	AMT.
1		B8201-210-000	TABLE	テーブル	1
2		MTJ-MS00000S	SCREW SET	モータ トリツクホルト クミ	4
3		B8202-210-000	FRAME SUPPORT BAR	トーフササエホウ	1
4		SK-3311600-SC	WOOD SCREW D=3.1 L=16	マルモクネジ D=3.1 L=16	4
5		B8202-205-000	OIL MANAGEMENT	アブラヌキ	1
6		B8203-210-0A0	TABLE GROUND WIRE ASM.	テーブル アースコート クミ	2
7		WP-0430801-SC	WASHER M4	ヒラサカネ ミカキマル M4	2
8		SL-4030681-SF	SCREW M3 L=6	ナヘコネジ セムス M3 L=6	2
9		B8204-012-000	DRAWER SUPPORT	ヒキタシ ササエ	2
10		SK-3311600-SC	WOOD SCREW D=3.1 L=16	マルモクネジ D=3.1 L=16	6
11		118-49502	DRAWER	ヒキタシ	1
12		B1116-210-000	RUBBER PAD	ホウシンゴム	1
13		B8204-210-000	VIBRATION-PROOF RUBBER PAD	テーブルホーシゴム	3
14		D8204-555-D00	DRAWER STOPPER	ヒキタシストッパ	1
15		SK-3382001-SE	SCREW D=3.8 L=20	マルモクネジ D=3.8 L=20	2
16		B8101-210-0A0	STAND UNIT	キヤクケツコウ	1
17		B8104-552-000	TABLE SUPPORT	テーブル ササエ トメイタ	(4)
18		B8101-210-000	STAND ASM., UPPER	ウキヤクケツコウ	2
19		B8105-210-000	STAND ASM., LEFT	シチュウケツコウ ヒタリ	(1)
20		SD-1204315-SE	HINGE SCREW D=12 H=43.1	タシネジ D=12 H=43.1	(4)
21		WS-1253010-KN	SPRING WASHER 12.5X21.5X3	ハネサカネ 12.5X21.5X3	(4)
22		WP-1252210-SC	WASHER 12.5X25.6X2.2	ヒラサカネ 12.5X25.6X2.2	(4)
23		WP-0871602-SE	WASHER 8.7X18X1.6	ヒラサカネ 8.7X18X1.6	(8)
24		WS-0861410-KR	SPRING WASHER 8.6X15X1.4	ハネサカネ 8.6X15X1.4	(8)
25		SM-9082023-SE	SCREW M8 L=20	ロツカクホルト M8 L=20	(8)
26		B8110-552-000	RUBBER CAP	キヤクトダイ キヤツフ	(4)
27		B8150-210-000	CASTER	テーブルキヤスタ	(4)
28		SM-9082023-SE	SCREW M8 L=20	ロツカクホルト M8 L=20	(1)
29		WS-0861410-KR	SPRING WASHER 8.6X15X1.4	ハネサカネ 8.6X15X1.4	(1)
30		WP-0871602-SE	WASHER 8.7X18X1.6	ヒラサカネ 8.7X18X1.6	(1)
31		B8126-210-000	OIL HOLDER ASM.	アブラサシユケタ イケツコウ	(1)
32		NM-6080721-SE	NUT M8	ロツカクナツト M8	(1)
33		B8108-210-000	STAND SIDE SUPPORT ASM.	ヨコシチュウケツコウ	(1)
34		B8103-210-000	STAND ASM., RIGHT	シチュウケツコウ ミキ	(1)
35		SM-9082023-SE	SCREW M8 L=20	ロツカクホルト M8 L=20	(2)
36		WS-0861410-KR	SPRING WASHER 8.6X15X1.4	ハネサカネ 8.6X15X1.4	(2)
37		WP-0871602-SE	WASHER 8.7X18X1.6	ヒラサカネ 8.7X18X1.6	(4)
38		B8114-210-000	PEDAL SHAFT BRACKET	フミイタシクウケ	(2)
39		B8153-771-000	PEDAL CONNECTING ROD	ヘタシシク	(1)
40		D8113-555-B00	PEDAL BUSHING	フミイタ フツシユ	(2)
41		B8152-771-000	PEDAL MAT	ヘタシマット	(1)
42		SM-9061203-SE	SCREW M6 L=12	ロツカクホルト M6 L=12	(2)
43		WS-0621210-KR	SPRING WASHER 6.2X11.4X1.2	ハネサカネ 6.2X11.4X1.2	(2)
44		WP-0671016-SE	WASHER 6.7X13X1	ヒラサカネ 6.7X13X1	(2)
45		B8125-210-000	PEDAL ADJUSTING PLATE	フミイタシヨウセツイタ	(1)
46		B8151-210-000	PEDAL	ヘタシ	(1)
47		B8107-210-000	LEG BOTTOM SUPPORT ASM.	シタシチュウケツコウ	(1)
48		B8112-552-000	LEG BOTTOM SUPPORT BRACKET	シタシチユー トメイタ	(2)
49		WP-0871602-SE	WASHER 8.7X18X1.6	ヒラサカネ 8.7X18X1.6	(2)
50		WS-0861410-KR	SPRING WASHER 8.6X15X1.4	ハネサカネ 8.6X15X1.4	(2)
51		SM-9082023-SE	SCREW M8 L=20	ロツカクホルト M8 L=20	(2)
52		NM-6080721-SE	NUT M8	ロツカクナツト M8	(2)
53		SK-3452000-SC	WOOD SCREW D=4.5 L=20	マルモクネジ D=4.5 L=20	(2)
54		NM-6120003-SE	NUT M12	ロツカクナツト M12 シユ	(4)
55		SM-9086513-SC	SCREW M8 L=65	ロツカクホルト M8 L=65	2
56		WP-0871602-SE	WASHER 8.7X18X1.6	ヒラサカネ 8.7X18X1.6	4
57		B8180-210-000	CONTROL BOX FIXED PLATE	セイキヨハコ コテイイタ	1
58		NM-6080721-SE	NUT M8	ロツカクナツト M8	2
59	#01	SL-4040691-SC	SCREW M4 X 6	ナヘコネジ セムス M4X0.7 L=6	6
60	#01	B8211-210-000	MOTOR PULLEY COVER B	モータ フーリ カハ B	1
61	#01	B8210-210-000	MOTOR PULLEY COVER A	モータ フーリ カハ A	1
62	#01	WP-0561616-SC	WASHER 5.6X16X1.6	ヒラサカネ 5.6X16X1.6	2
63	#01	SK-3552500-SC	WOOD SCREW D=5.5 L=25	マルモクネジ D=5.5 L=25	2

Note(注記) #01..... For export

輸出用

17. CONTROL BOX COMPONENTS

制御ボックス関係

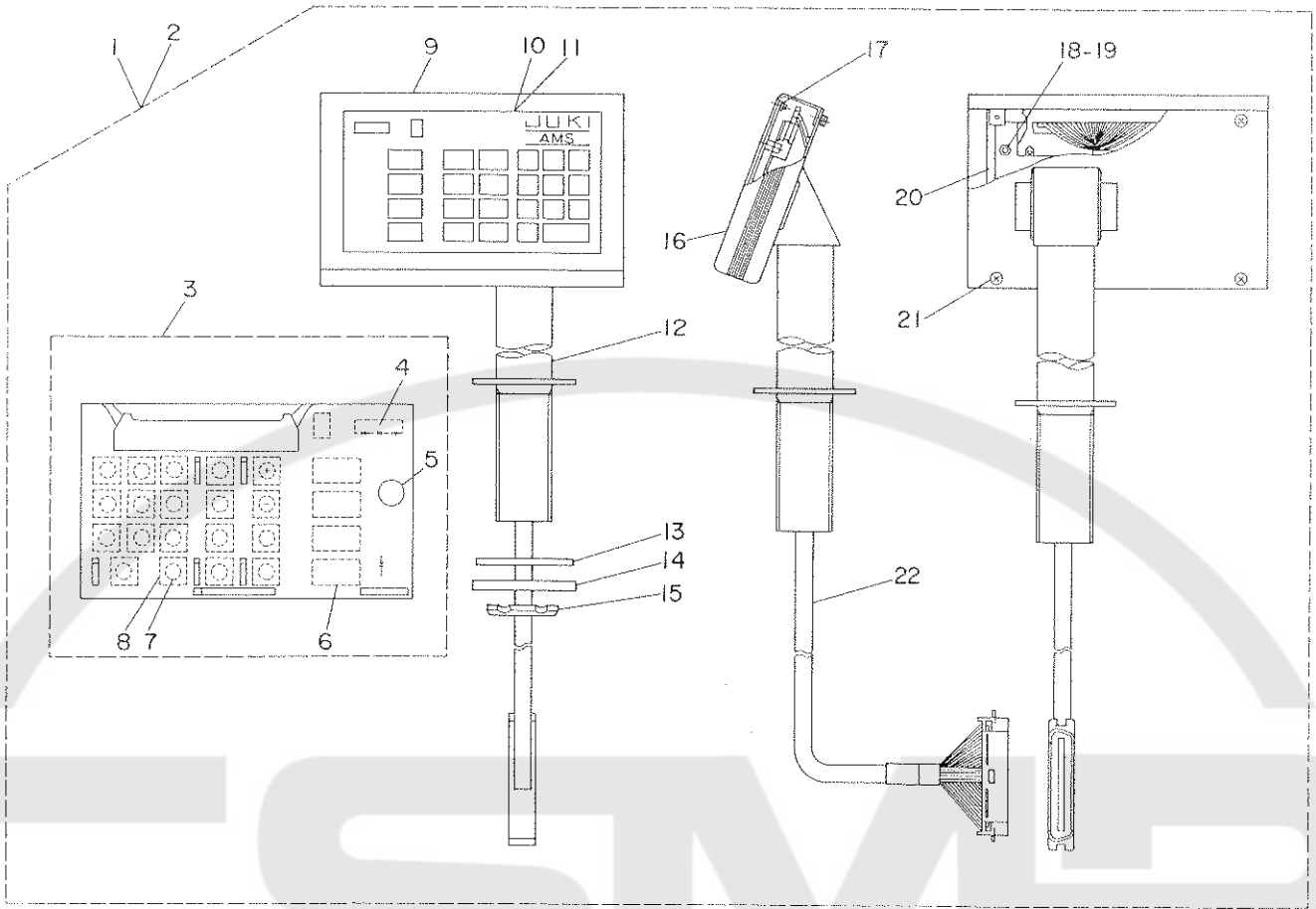


REF.NO.	NOTE	PART NO.	DESCRIPTION	ヒソメイ	AMT.
1	#01	M8510-513-BA0	CONTROL BOX ASM. B	セイキヨハコクミ	1
2	#02	M8510-513-DA0	CONTROL BOX ASM. C	セイキヨハコクミ	1
3	#03	M8510-513-AA0	CONTROL BOX ASM. A	セイキヨハコクミ	1
4	#04	M8510-513-CA0	CONTROL BOX ASM. C	セイキヨハコクミ	1
5	#05	M8510-513-EA0	CONTROL BOX ASM. E	セイキヨハコクミ	1
6		M1001-513-000	CONTROL BOX	セイキヨホツクス	1
7		SM-9082023-SE	SCREW M8 L=20	ロツカクボルト M8 L=20	4
8		WS-0861410-KR	SPRING WASHER 8.6X15X1.4	ハネサカネ 8.6X15X1.4	4
9		WP-0850002-SC	WASHER 8.5X18X1.6	ヒラサカネ 8.5X18X1.6	4
10		M1002-512-000	CONTROL BOX COVER	セイキヨホツクス カバー	1
11		SL-4041091-SC	SCREW M4 X 10	ナハコネジ セムス M4X0.7 L=10	8
12		M8512-512-0A0	SWITCH VOLUME ASM.	スイッチホリユウム クミ	1
13		HR-0284050-30	VOLUME	カヘン テイコウキ 50K	(1)
14		HA-0013700-00	LEVER SWITCH	レハースイッチ	(3)
15		E9646-252-000	SWITCH LEVER	レハ-	(3)
16		SM-4020501-SC	SCREW M2 L=5	ナハコネジ M2 L=5	6
17		HM-0006300-10	FILTER	フィルタ-	1
18		M8578-513-0A0	FAN ASM.	ファン クミ	1
19		SM-1044050-SM	SCREW M4X0.7 L=40	サラコネジ M4X0.7 L=40	4
20		HX-0029800-00	FLOPPY DISK DRIVER	フロッピー ディスク	1
21		SL-4030691-SC	SCREW M3X6	ナハコネジ セムス M3X0.5 L=6	4
22		M1011-512-000	FDD INSTALLING PLATE	FDDトリツケイタ	1
23		SL-4041091-SC	SCREW M4 X 10	ナハコネジ セムス M4X0.7 L=10	4
24		HX-0011400-0B	KNOB	ホリユウムツマリ	1
25		HX-0002100-00	CORD BUSHING	コードブッシュ	1
26		M1010-510-000	PLATE	コネクタメクライタ	1
27		SL-4041091-SC	SCREW M4 X 10	ナハコネジ セムス M4X0.7 L=10	2
28		WS-0410002-KN	SPRING WASHER M4	ハネサカネ M4	4
29		NM-6040001-SB	WIND ADJUSTING PLATE ATTACHING NUT	ロツカクナツト M4X0.7 シュ	4

Note(注記) #01..... For 100V(For domestic use) 100V用(国内用)
 #02..... For 100V(For export) 100V用(輸出用)
 #03..... For 200V For domestic use) 200V用(国内用)
 #04..... For 200V(For export) 200V用(輸出用)
 #05..... For 380V(For export) 380V用(輸出用)

18. OPERATION BOX COMPONENTS

操作ボックス関係



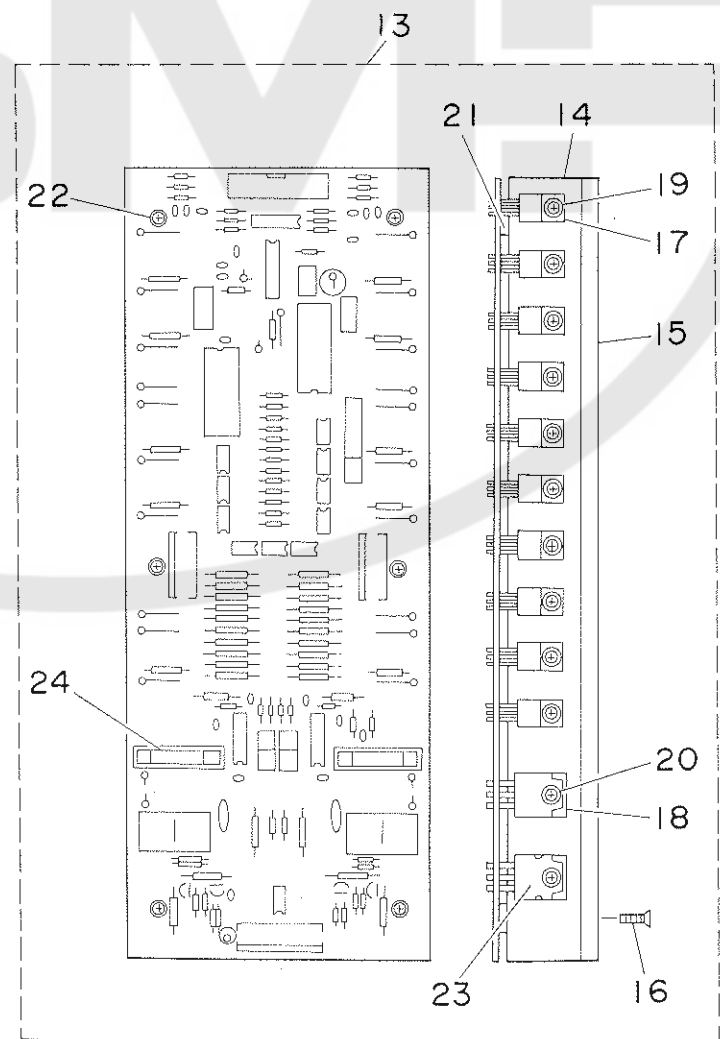
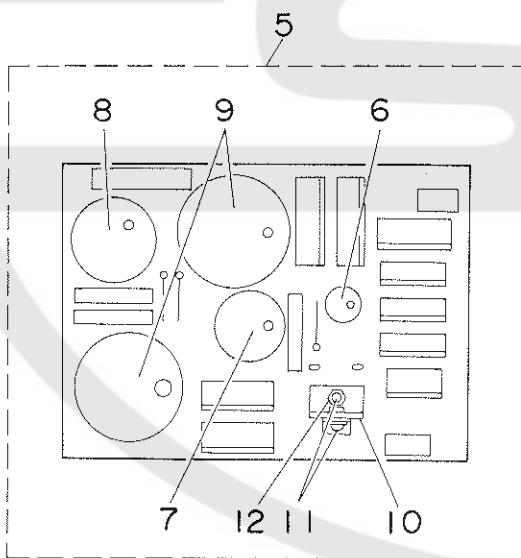
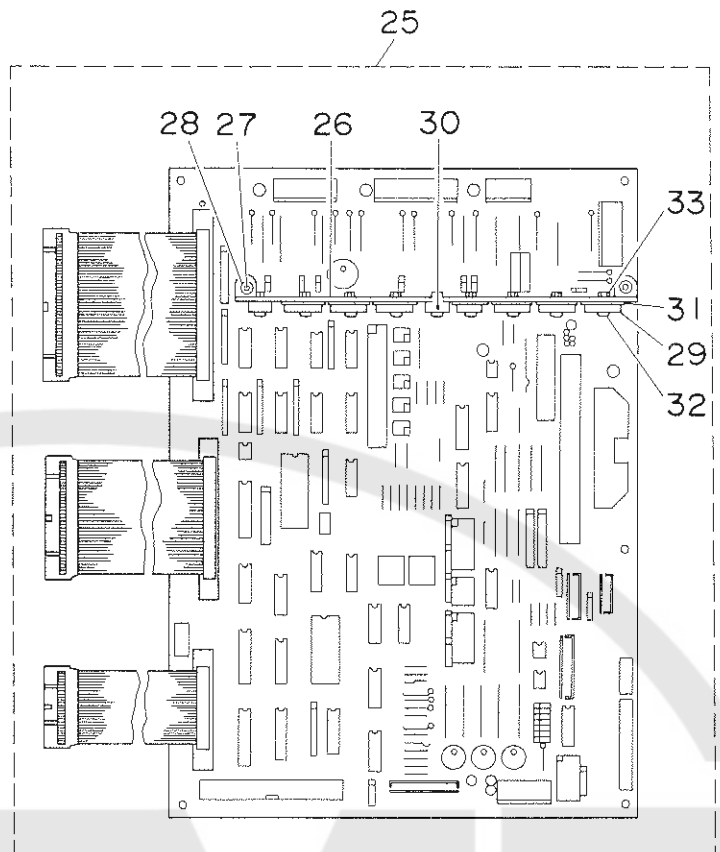
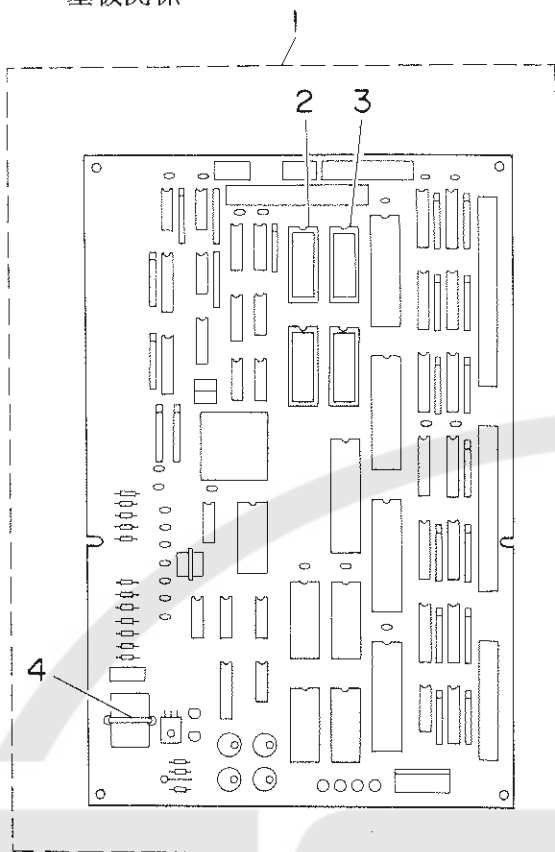
REF.NO.	NOTE	PART NO.	DESCRIPTION	品名	AMT.
1	#01	M8570-513-OAO	OPERATION BOX ASM.	ソウサ ハコ クミ	1
2	#02	M8570-510-AAO	OPERATION BOX ASM.	ソウサ ハコ クミ	1
3		M8670-510-OAO	OPERATION CIRCUIT BOARD ASM.	ソウサキハコ クミ	(1)
4		HX-0011600-00	BATTERY 3.6V	デンスチ 3.6V	(1)
5		HX-0015300-00	BUZZER 1	ブザー	(1)
6		HG-0032900-00	DIODE (LA301VLL)	ダイオード LA301VLL	(13)
7		M1083-510-000	SPACER	スイッチスパーサ	(19)
8		HA-0007600-00	TACT SWITCH	タクトスイッチ	(19)
9		M1081-510-000	OPERATION BOX FRONT COVER	ソウサハコモテカバー	(1)
10		M3004-513-00A	OPERATION PANEL	ソウサハコネルシート	(1)
11		M3004-513-0AO	OPERATION PANEL	ソウサハコネルシート クミ	(1)
12		M8572-510-OAO	OPERATION BOX STAND ASM.	ソウサハコシチュウ クミ	(1)
13		M1076-510-000	VIBRATION-PROOF RUBBER PAD	シチュウホウシシヨム	(1)
14		M1077-510-000	WASHER	シチュウヒラサカネ	(1)
15		M1078-510-000	NUT	シチュウゴテイナツト	(1)
16		M1080-510-000	OPERATION BOX SIDE COVER	ソウサハコサイドカバー	(2)
17		NM-6030001-SC	NUT M3	ロツカクナツト M3X0.5 1シュ	(4)
18		NM-6030001-SC	NUT M3	ロツカクナツト M3X0.5 1シュ	(6)
19		WP-0320500-SC	WASHER M3	ヒラサカネ コカタマル M3	(6)
20		M1082-510-000	OPERATION BOX BASE COVER	ソウサハコベースカバー	(1)
21		SL-4030881-SC	SCREW M3X8	ナハコネシ ヲムス M3X0.5 L=8	(4)
22		M8571-510-OAO	OPERATION BOX TRUNK CORD ASM.	ソウサハコシチュウケイケーブル クミ	(1)

Note(注記) #01..... For domestic use
 #02..... For export

国内用
 輸出用

19. CIRCUIT BOARD COMPONENTS

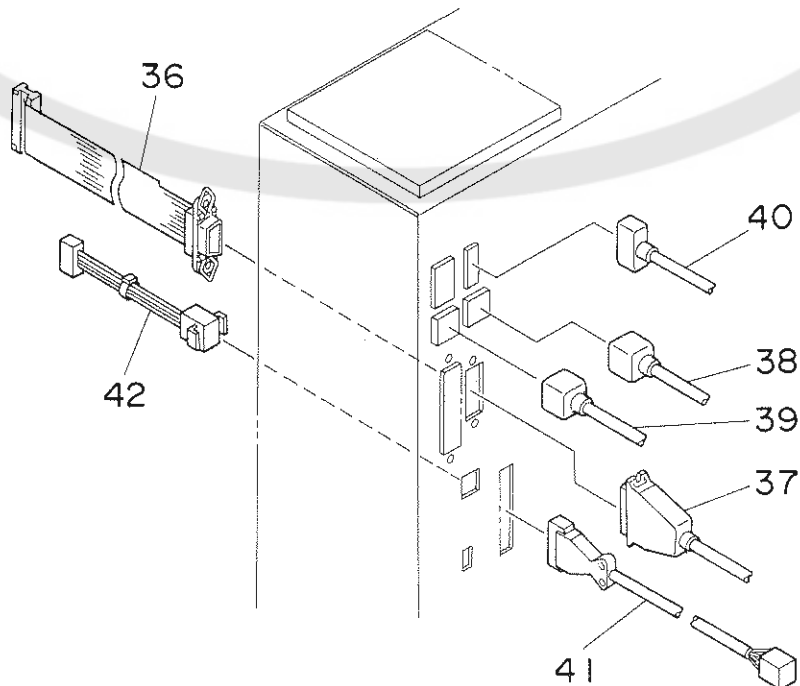
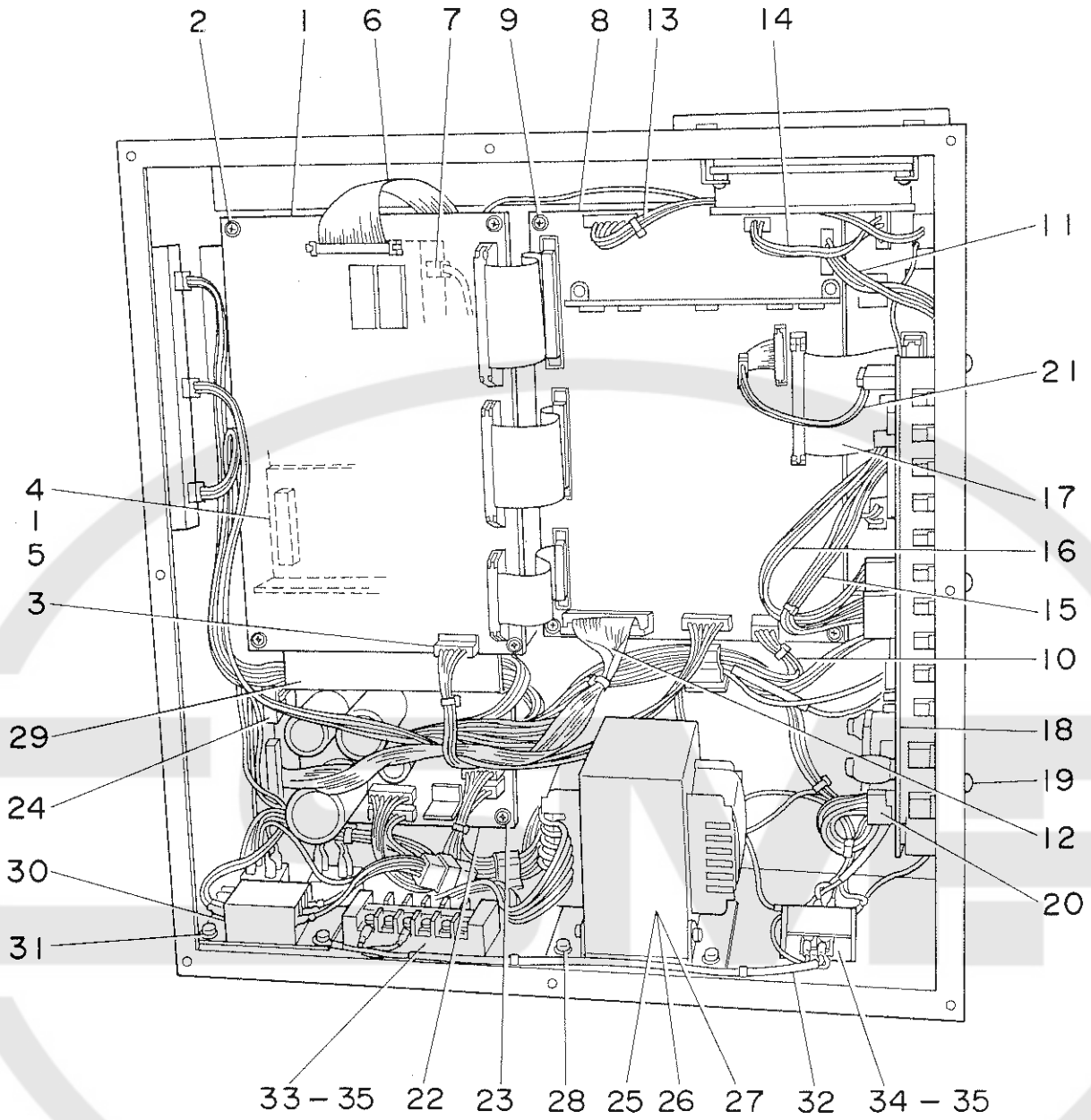
基板関係



REF.NO.	NOTE	PART NO.	DESCRIPTION	ヒ ン メ イ	AMT.
1		M8601-512-ABO	CPU CIRCUIT BOARD ASM. C	CPU キハ ^ン (C)クミ	1
2		HL-0084210-03	ROM (1)	IC	(1)
3		HL-0084210-04	ROM (2)	IC	(1)
4		HX-0011600-00	BATTERY 3.6V	デ ^ン チ 3.6V	(1)
5		M8604-512-OAO	POWER CIRCUIT BOARD ASM.	POWERキハ ^ン クミ	1
6		HC-0108022-10	CAPACITOR 220MF	コンデ ^ン サ 220MF	(1)
7		HC-0187010-20	CAPACITOR 1000MF	コンデ ^ン サ 1000MF	(1)
8		HC-0188033-20	CAPACITOR 3300MF	コンデ ^ン サ 3300MF	(1)
9		HC-0188010-30	CAPACITOR 10000MF	コンデ ^ン サ 10000MF	(2)
10		GBR-01713000	TRANSISTOR FIN B	トランジ ^ス タフィン B	(1)
11		SL-4030881-SC	SCREW M3X8	ナ ^ハ コネジ ^シ セムス M3X0.5 L=8	(2)
12		NM-6030001-SC	NUT M3	ロツカクナツト M3X0.5 1 ^シ ユ	(2)
13		M8603-512-OAO	PMDC CIRCUIT BOARD ASM.	PMDCキハ ^ン クミ	1
14		M1003-512-000	RADIATOR PLATE C	ホウネツハ ^ン C	(2)
15		M1004-512-000	RADIATOR PLATE D	ホウネツハ ^ン D	(1)
16		SM-1031201-SC	SCREW M3X0.5 L=12	サ ^ラ コネジ ^シ M3X0.5 L=12	(8)
17		HT-0024600-00	TRANSISTOR (2SD1162)	トランジ ^ス タ(2SD1162)	(20)
18		HG-0032700-00	DIODE ARRAY	タ ^イ オ ^ト ア ^レ イ	(2)
19		SL-4030881-SC	SCREW M3X8	ナ ^ハ コネジ ^シ セムス M3X0.5 L=8	(20)
20		SL-4031081-SC	SCREW M3 X 10	ナ ^ハ コネジ ^シ セムス M3 L=10	(4)
21		M9609-171-000	SPACER	ヒ ^ー ト ^シ ンク トリツク ^ス パ ^ー サ	(6)
22		SL-4031481-SC	SCREW M3 X 14	ナ ^ハ コネジ ^シ セムス M3X0.5 L=14	(6)
23		HT-0033300-00	FET (2SJ113)	トランジ ^ス タ	(2)
24		E9628-252-000	FUSE 7A	ヒ ^ュ ース ⁷ A	(2)
25		M8602-512-OAO	I/F CIRCUIT BOARD ASM.	I/Fキハ ^ン クミ	1
26		M1021-512-000	RADIATOR PLATE A	ホウネツハ ^ン A	(1)
27		SL-4031281-SC	SCREW M3 X 12	ナ ^ハ コネジ ^シ セムス M3 L=12	(2)
28		NM-6030001-SC	NUT M3	ロツカクナツト M3X0.5 1 ^シ ユ	(2)
29		HT-0025700-00	TRANSISTOR 2SD1296	トランジ ^ス タ (2SD1296)	(4)
30		HL-0063900-00	IC (UPC14324H)	IC (UPC14324H)	(1)
31		HX-0019700-00	INSULATE PLATE	セ ^ツ エ ^ン ハ ^ン	(5)
32		SL-4031281-SC	SCREW M3 X 12	ナ ^ハ コネジ ^シ セムス M3 L=12	(5)
33		NM-6030001-SC	NUT M3	ロツカクナツト M3X0.5 1 ^シ ユ	(5)

20. POWER SUPPLY & CORD COMPONENTS

電源・コード関係



REF.NO.	NOTE	PART NO.	DESCRIPTION	ヒンメイ	AMT.
1		M8601-512-ABO	CPU CIRCUIT BOARD ASM. C	CPU キハ ^ン (C)クミ	1
2		SL-4030891-SC	SCREW M3X8	ナハ ^コ ネジ ^ム セムス M3 L=8	4
3		M8554-512-OAO	CPU POWER SOURCE CORD ASM.	CPUデ ^ン ケ ^ン コ ^ー ト ^ク ミ	1
4		M8511-512-OAO	REGULATOR ASM.	レキ ^ム コレ ^ー タ ^ク ミ	1
5		SL-4030891-SC	SCREW M3X8	ナハ ^コ ネジ ^ム セムス M3 L=8	2
6		M8546-512-OAO	FDD SIGNALING CORD ASM.	FDD シンコ ^ー コ ^ー ト ^ク ミ	1
7		M8547-512-OAO	FDD POWER SOURCE CORD ASM.	FDD デ ^ン ケ ^ン コ ^ー ト ^ク ミ	1
8		M8602-512-OAO	I/F CIRCUIT BOARD ASM.	I/Fキハ ^ン クミ	1
9		SL-4030891-SC	SCREW M3X8	ナハ ^コ ネジ ^ム セムス M3 L=8	6
10		M8556-512-OAO	I/F CONTROL POWER CORD ASM.	I/Fセキ ^キ ヨヨウ デ ^ン ケ ^ン コ ^ー ト ^ク ミ	1
11		M8557-512-OAO	I/F DRIVING POWER CORD ASM.	I/Fウ ^ツ ウ ^ツ デ ^ン ケ ^ン コ ^ー ト ^ク ミ	1
12		M8551-512-OAO	PGM-1 SIGNALING CORD ASM.	PGM-1 シンコ ^ー ウ ^コ ト ^ク ミ	1
13		M8568-513-OAO	SOLENOID CORD ASM.	ソレ ^ノ イ ^ド コ ^ー ト ^ク ミ	1
14		M8569-512-OAO	CLUTCH BRAKE CORD ASM.	クラ ^ツ チ フ ^レ キ ^コ ト ^ク ミ	1
15		M8544-512-OAO	X PULSE MOTOR CORD ASM.	Xハ ^ル スモ ^ー タ ^ク コ ^ー ト ^ク ミ	1
16		M8545-512-OAO	Y PULSE MOTOR CORD ASM.	Yハ ^ル スモ ^ー タ ^ク コ ^ー ト ^ク ミ	1
17		M8542-512-OAO	SIGNALING CORD ASM.	ソウ ^サ ハ ^コ シンコ ^ー ウ ^コ ト ^ク ミ	1
18		M8603-512-OAO	PMDC CIRCUIT BOARD ASM.	PMDCキハ ^ン クミ	1
19		SL-4041091-SC	SCREW M4 X 10	ナハ ^コ ネジ ^ム セムス M4X0.7 L=10	6
20		M8555-512-OAO	PMDC POWER SOURCE CORD ASM.	PMDCデ ^ン ケ ^ン コ ^ー ト ^ク ミ	1
21		M8543-512-OAO	PMDC SIGNALING CORD ASM.	PMDCシンコ ^ー ウ ^コ ト ^ク ミ	1
22		M8604-512-OAO	POWER CIRCUIT BOARD ASM.	POWERキハ ^ン クミ	1
23		SL-4030891-SC	SCREW M3X8	ナハ ^コ ネジ ^ム セムス M3 L=8	4
24		M8552-512-OAO	PGM-1 POWER SOURCE CORD ASM.	PGM-1 デ ^ン リ ^ユ ウ ^コ ト ^ク ミ	1
25	#01	M8513-512-AAO	TRANSFORMER ASM. A	デ ^ン ケ ^ン ト ^ラ ンスAクミ	1
26	#02	M8513-512-BAO	TRANSFORMER ASM. B	デ ^ン ケ ^ン ト ^ラ ンスBクミ	1
27	#03	M8513-512-CAO	TRANSFORMER ASM. C	デ ^ン ケ ^ン ト ^ラ ンス Cクミ	1
28		SL-4051091-SC	SCREW M5X0.8 L=10	ナハ ^コ ネジ ^ム セムス M5X0.8 L=10	4
29		M1012-512-000	CABLE COVER	ソク ^セ ン カ ^ハ ー	1
30		M8514-512-OAO	RECTIFIER ASM.	セイ ^リ ユウ ^キ クミ	1
31		SL-4041091-SC	SCREW M4 X 10	ナハ ^コ ネジ ^ム セムス M4X0.7 L=10	3
32		M8540-512-OAO	AC POWER SOURCE TRUNK CORD ASM	ACデ ^ン ケ ^ン チ ^ョ ウ ^ケ イ ^コ ト ^ク ミ	1
33		HK-0266500-60	TERMINAL BASE	タ ^ン シ ^タ イ	1
34		HK-0266500-20	TERMINAL BASE 2P	タ ^ン シ ^タ イ 2P	1
35		SL-4041281-SC	SCREW M4 L=12	ナハ ^コ ネジ ^ム セムス M4 L=12	4
36		M8541-512-OAO	SENSOR SIGNALING CORD ASM.	セン ^サ ー シンコ ^ー ウ ^コ ト ^ク ミ	1
37		M8597-512-OAO	SENSOR TRUNK CORD ASM.	セン ^サ ー チ ^ョ ウ ^ケ イ ^ケ ー ^ブ ル クミ	1
38		M8591-510-OAO	X PULSE MOTOR TRUNK CORD ASM.	Xハ ^ル スモ ^ー タ ^ー チ ^ョ ウ ^ケ イ ^ケ ー ^ブ ル クミ	1
39		M8592-510-OAO	Y PULSE MOTOR TRUNK CORD ASM.	Yハ ^ル スモ ^ー タ ^ー チ ^ョ ウ ^ケ イ ^ケ ー ^ブ ル クミ	1
40		M8595-510-OAO	CLUTCH BRAKE TRUNK CORD ASM.	クラ ^ツ チフ ^レ キ ^チ ョウ ^ケ イ ^ケ ー ^ブ ル クミ	1
41		M8592-512-OAO	SOLENOID TRUNK CORD ASM.	エア ^ー ハ ^ル フ ^チ ョウ ^ケ イ ^ケ ー ^ブ ル クミ	1
42		M8561-512-OAO	PEDAL SWITCH CORD ASM.	ペ ^ー ダ ^ル スウ ^イ チ コ ^ー ト ^ク ミ	1

Note(注記) #01..... For 190V~250V

#02..... For 100V~130V

#03..... For export 220V~440V

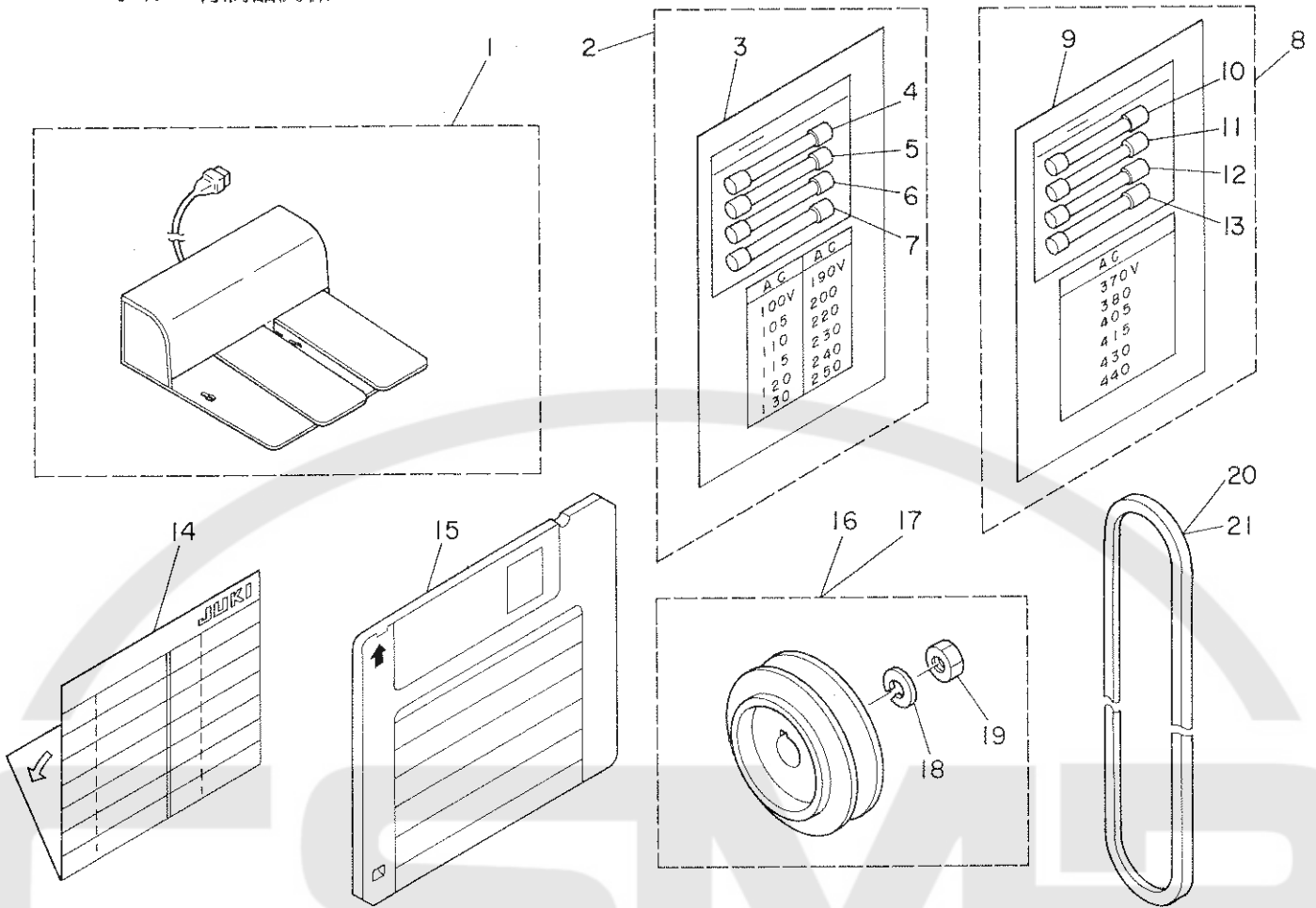
190V~250V用

100V~130V用

220V~440V輸出用

21. PEDAL & ACCESSORIES COMPONENTS

ペダル・付属品関係



REF.NO.	NOTE	PART NO.	DESCRIPTION	ヒ	ソ	メ	イ	AMT.
1		M8590-513-0A0	PEDAL SWITCH ASM.	ペ	ダ	ル	ス	1
2	#01	M8599-510-0A0	ACCESSORIES	ア	ク	セ	リ	1
3		M3010-110-B00	VOLTAGE SHEET	テ	ン	ア	ツ	(1)
4		E9629-252-000	FUSE 5A	ヒ	ユ	ー	ズ	(1)
5		HF-0014007-00	FUSE 7A	タ	イ	ム	ラ	(1)
6		E9672-452-000	FUSE 3A	ヒ	ユ	ー	ズ	(1)
7		E9612-601-000	FUSE 2A	ガ	ラ	ス	カ	(1)
8	#02	M8599-510-0AB	ACCESSORIES	ア	ク	セ	リ	1
9		M3006-510-000	VOLTAGE SHEET	テ	ン	ア	ツ	(1)
10		E9629-252-000	FUSE 5A	ヒ	ユ	ー	ズ	(1)
11		HF-0014007-00	FUSE 7A	タ	イ	ム	ラ	(1)
12		E9672-452-000	FUSE 3A	ヒ	ユ	ー	ズ	(1)
13		E9612-601-000	FUSE 2A	ガ	ラ	ス	カ	(1)
14		M3004-510-000	PATTERN RECORD SHEET	パ	タ	ー	ン	1
15	#03	M9650-513-000	FLOPPY DISK A	フ	ロ	ッ	ピー	1
16	#05	MTS-P00950A0	MOTOR PULLEY ASM. P.C.D. 95	モ	ー	タ	プ	1
17	#06	MTS-P00800A0	MOTOR PULLEY ASM. P.C.D. 80	モ	ー	タ	プ	1
18		WS-1002560-KR	SPRING WASHER 10X18X2.5	ハ	ネ	サ	カ	(1)
19		NM-6550815-SF	NUT	メ	ー	ト	ル	(1)
20	#06	MTJ-VM005000	V-BELT, 50 INCH	V	ベ	ルト	50	1
21	#05	MTJ-VM005200	V BELT 60HZ 52INCH	V	ベ	ルト	52	1

Note(注記) #01..... For domestic use (200V)

#02..... For export (380V~440V)

#03..... Floppy disk in service pattern

#04..... For 50 Hz

#05..... For 60 Hz

国内用 (200V)

輸出用 (380V~440V)

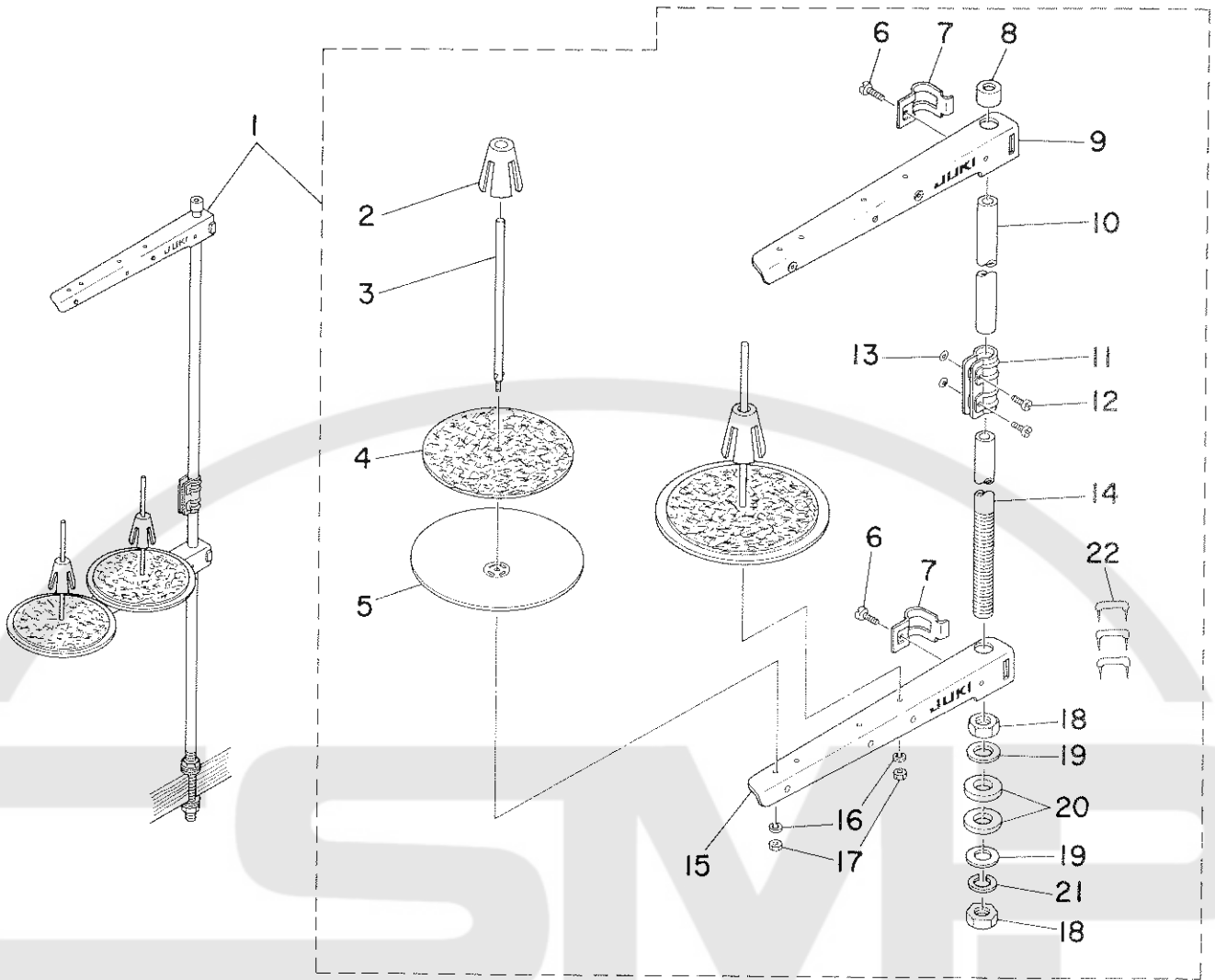
サービスパターン入 フロッピーディスク

50 Hz用

60 Hz用

22. THREAD STAND COMPONENTS

糸立装置関係

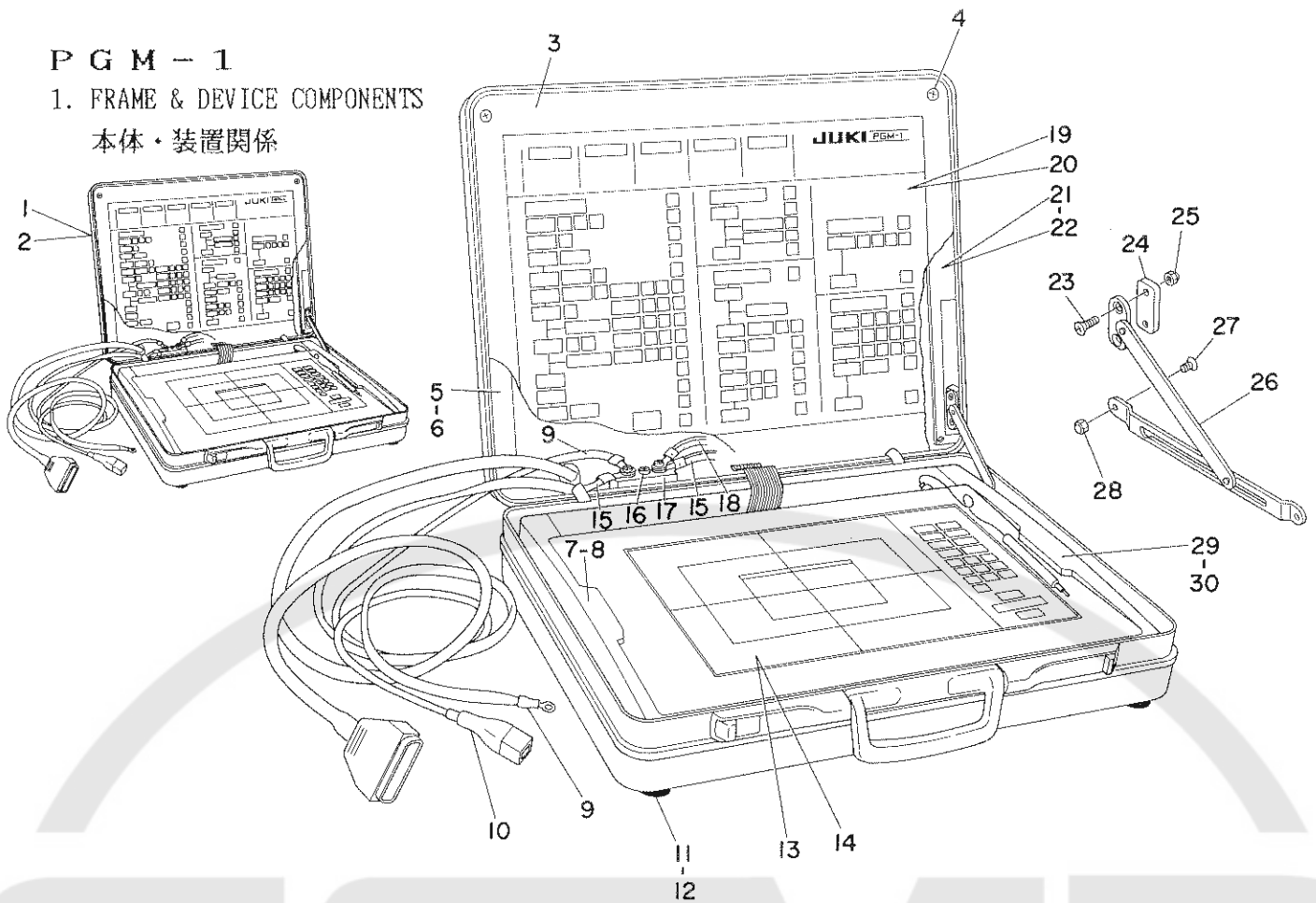


REF.NO.	NOTE	PART NO.	DESCRIPTION	ヒソメイ	AMT.
1		111-81559	THREAD STAND ASM.	イトダテ ソウチ クミ	1
2		111-81906	SPOOL RETAINER	イトマキ プレトメ	(2)
3		B3320-704-L00-A	SPOOL PIN	イトマキウケボウ	(2)
4		B3311-012-000	SPOOL REST CUSHION	イトマキウケサ	(2)
5		111-81807	SPOOL REST	イトマキウケサラ	(2)
6		SM-6061610-SC	SCREW M6 L=16	ヒラコネジ M6 L=16	(2)
7		B3318-704-L00-A	THREAD GUIDE ARM JOINT	イトダテウデ シメカナク	(2)
8		B3311-704-000	SPOOL REST ROD RUBBER CAP	イトダテボ- ホコゴム	(1)
9		111-81757	THREAD GUIDE ASM.	イトダテウデ B クミ	(1)
10		111-81609	SPOOL REST ROD, UPPER	イトダテボウ ウエ	(1)
11		B3305-704-000-A	SPOOL REST ROD JOINT	イトダテボ- ツキテ	(1)
12		SM-4051405-SE	SCREW M5X0.8 L=14	ナハコネジ M5X0.8 L=14	(2)
13		NM-6050001-SE	NUT M5X0.8	ロツカナツト M5X0.8 1シユ	(2)
14		111-81500	SPOOL REST ROD, LOWER	イトダテボウ シタ	(1)
15		111-81708	SPOOL REST ARM	イトダテウデ B	(1)
16		WS-0510002-KN	SPRING WASHER 5.1X8.5X1.3	ハネサカネ 5.1X8.5X1.3	(2)
17		NM-6050001-SE	NUT M5X0.8	ロツカナツト M5X0.8 1シユ	(2)
18		B3317-704-000	NUT C15	イトダテボ- トメナツト	(2)
19		WP-1702600-S0	WASHER 17X30X2.6	ヒラサカネ 17X30X2.6	(2)
20		D3310-555-D00	RUBBER WASHER	イトダテボ- ホ- シンゴム	(2)
21		WS-1643202-KR	SPRING WASHER	ハネサカネ 16.4X26.6X3.2	(1)
22		MA0-11532000	STAPLE	コート ステツプロ	(3)

PGM-1

1. FRAME & DEVICE COMPONENTS

本体・装置関係



REF.NO.	NOTE	PART NO.	DESCRIPTION	ヒ	ソ	メ	イ	AMT.	
1	#01	M0011-520-0A0	PGM-1 PROGRAMMING DEVICE	MC-520	カ	ン	セ	ヒ	1
2	#02	M0011-520-0AA	PGM-1 PROGRAMMING DEVICE	MC-520	カ	ン	セ	ヒ	1
3		M1012-520-000	PANEL	ケ	シ	ヨ	ウ	ハ	1
4		SM-0030801-SA	SCREW M3X0.8 L=8	ト	ラ	ス	コ	ネ	4
5		M1003-520-000	PANEL MOUNT ANGLE, LEFT	ハ	ネ	ル	マ	ウ	1
6		SM-0030801-SA	SCREW M3X0.8 L=8	ト	ラ	ス	コ	ネ	3
7		M1009-520-000	DIGITIZER MOUNT, LEFT	デ	ジ	タ	イ	サ	1
8		SM-0041201-SA	SCREW M4X0.7 L=12	ト	ラ	ス	コ	ネ	4
9		M8505-520-0A0	GROUND WIRE ASM. A	ア	ー	ス	コ	ー	1
10		M8502-520-0A0	POWER SOURCE CORD ASM.	デ	ン	ゲ	ン	ケ	1
11		GES-13008000	CLOTH PRESSER RUBBER	ヌ	ノ	オ	サ	エ	4
12		SL-4030881-SF	SCREW M3 X 8	ナ	ハ	コ	ネ	4	
13	#03	M2002-520-000	DIGITIZER SHEET (JAPANESE)	デ	ジ	タ	イ	サ	1
14	#04	M2002-520-00A	DIGITIZER SHEET	デ	ジ	タ	イ	サ	1
15		M8512-520-0A0	GROUND WIRE ASM. B	ア	ー	ス	コ	ー	2
16		SL-4040891-SC	SCREW M4X8	ナ	ハ	コ	ネ	3	
17		M1013-520-000	GROUND WIRE TERMINAL	ア	ー	ス	ター	1	
18		M8513-520-0A0	GROUND WIRE ASM. C	ア	ー	ス	コ	ー	1
19	#03	M2001-520-000	OPERATION PANEL SHEET, JAPANESE	ニ	ユ	ウ	リ	ヨ	1
20	#04	M2001-520-00A	OPERATION PANEL SHEET	ニ	ユ	ウ	リ	ヨ	1
21		M1002-520-000	PANEL MOUNT ANGLE, RIGHT	ハ	ネ	ル	マ	ウ	1
22		SM-0030801-SA	SCREW M3X0.8 L=8	ト	ラ	ス	コ	ネ	3
23		SM-1031201-SC	SCREW M3X0.5 L=12	サ	ラ	コ	ネ	2	
24		M1011-520-000	SLIDE STAY WASHER	ス	ラ	イ	ト	1	
25		NM-7030510-SA	NUT M3	ロ	ツ	カ	ク	2	
26		M1010-520-000	SLIDE STAY	ス	ラ	イ	ト	1	
27		SM-0030601-SA	SCREW M3X0.5 L=6	ト	ラ	ス	コ	2	
28		NM-7030510-SA	NUT M3	ロ	ツ	カ	ク	2	
29		M1008-520-000	DIGITIZER MOUNT, RIGHT	デ	ジ	タ	イ	1	
30		SM-0041201-SA	SCREW M4X0.7 L=12	ト	ラ	ス	コ	4	

Note(注記) #01.... For domestic use

#02.... For export

#03.... For Japanese

#04.... For English & German & French

国内用

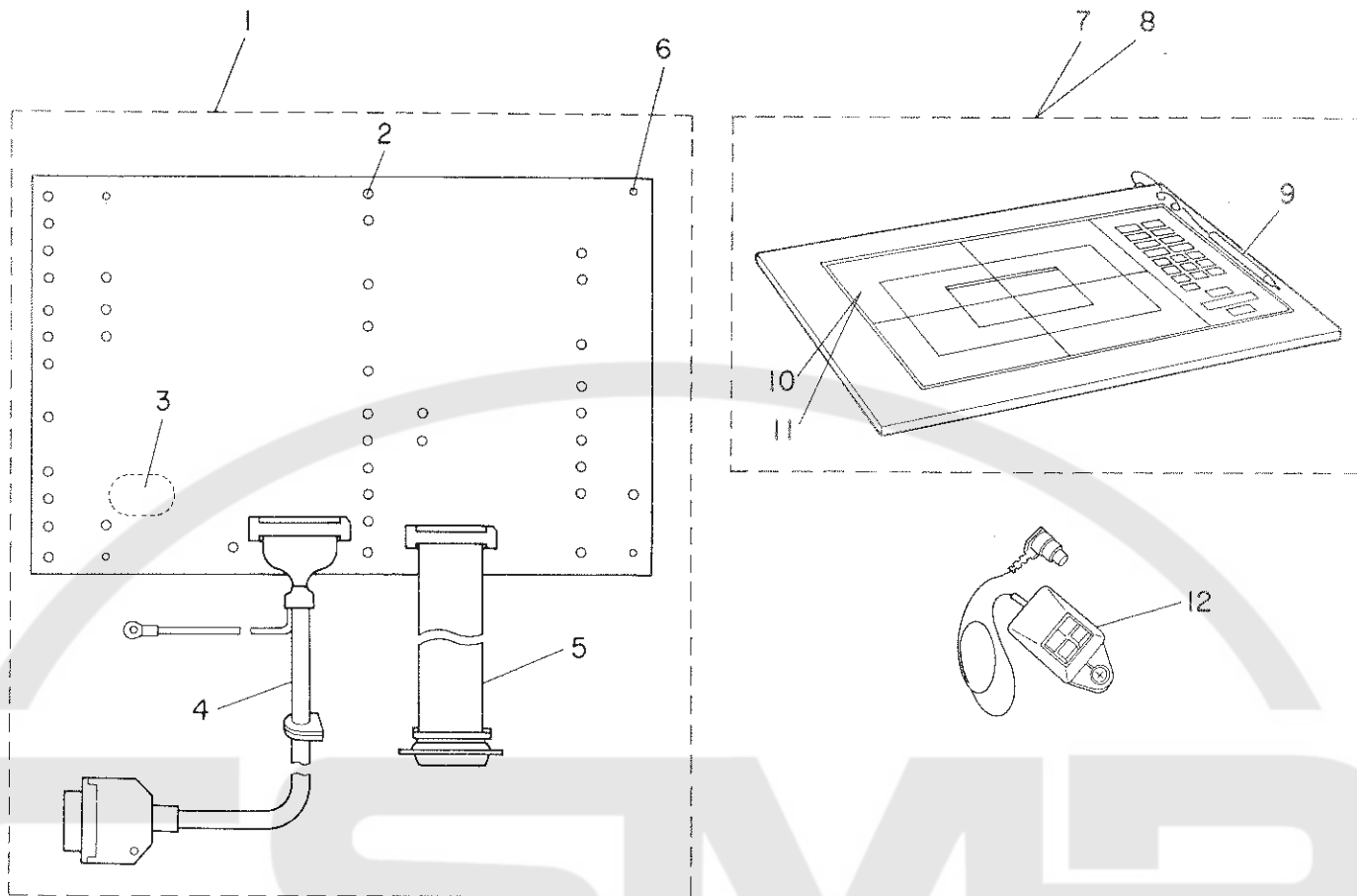
輸出用

和文用

英独仏文用

2. LED CIRCUIT BOARD COMPONENTS

LED 基板関係



REF.NO.	NOTE	PART NO.	DESCRIPTION	ヒソメイ	AMT.
1		M8601-520-0A0	LED CIRCUIT BOARD ASM.	LEDキハパン クミ	1
2		HG-0033500-00	DIODE	ダイオード	(40)
3		HX-0016100-00	BUZZER	ブザー	(1)
4		M8507-520-0A0	SIGNALING CORD ASM. A	シンコウケープル Aクミ	(1)
5		M8509-520-0A0	SIGNALING CORD ASM. B	シンコウケープル Bクミ	(1)
6		SL-4030681-SC	COMBINATION SCREW M3 X 6	ナベネジ M3X0.5 L=6 セムス	4
7	#01	M8503-520-0B0	DIGITIZER ASM.	デジタイザ クミ	1
8	#02	M8503-520-0C0	DIGITIZER ASM.	デジタイザ クミ	1
9		M9602-520-000	STYLUS PEN	スタイラスペン	(1)
10	#01	M2002-520-000	DIGITIZER SHEET (JAPANESE)	デジタイザ シート (ワブシ)	(1)
11	#02	M2002-520-00A	DIGITIZER SHEET	デジタイザ シート (3カコケ)	(1)
12	#03	M9603-520-000	TWO BUTTON CURSOR	ツボタン カーソル	1

Note(注記) #01..... For Japanese

#02..... For English & German & French

#03..... Special order part

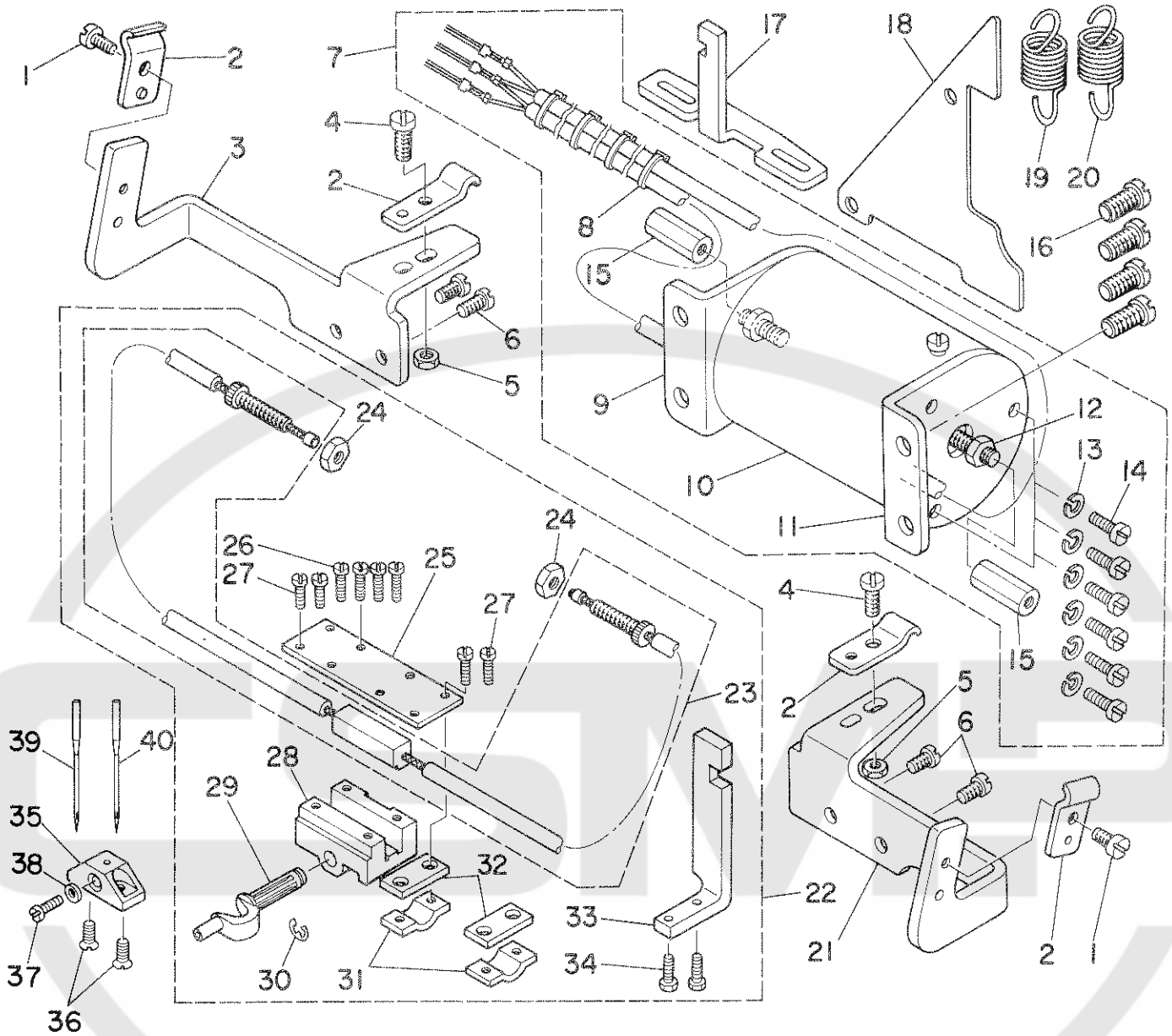
和文用

英独仏文用

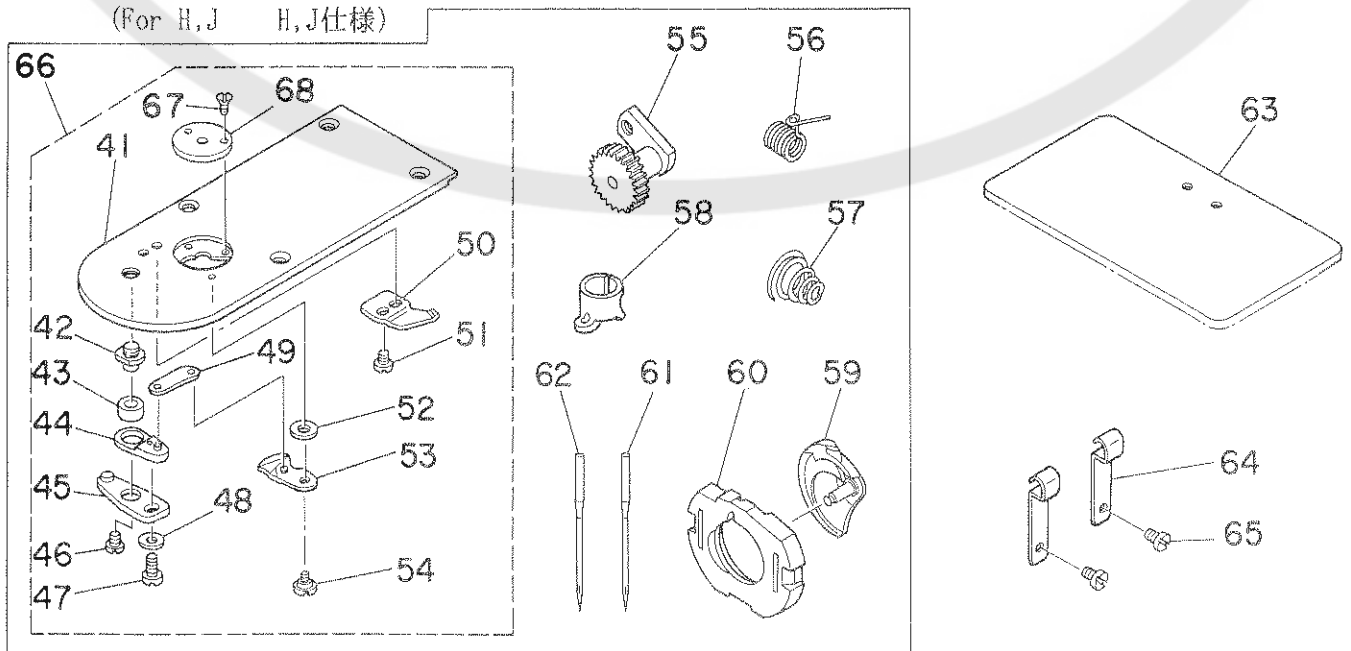
特別注文部品

AMS-210B (WITH INVERTING DEVICE) (For T, J)

AMS-210B 反転装置関係 (T, J仕様)



(For H, J H, J仕様)



REF.NO.	NOTE	PART NO.	DESCRIPTION	ヒ	ソ	メ	イ	AMT.		
1		SS-7110710-SP	SCREW 11/64-40 L=7	マルヒラネジ	11/64-40	L=7		2		
2		D3164-555-B00	OUTER PRESSER PLATE	アウターオサエ				4		
3		B4309-210-000	WIRE MOUNTING BRACKET, LEFT	ハンデンワイヤ	オサエトリツケイタ	ヒタ	リ	1		
4		SS-7111410-SP	SCREW 11/64-40 L=14	マルヒラネジ	11/64-40	L=14		2		
5		NS-6620310-SP	NUT 3/16-32	ロツカクナツト	3/16-32			2		
6		SS-7110840-SP	SCREW 11/64-40 L=7.8	マルヒラネジ	11/64-40	L=7.8		4		
7		B4311-210-0A0	SOLENOID ASM.	ハンデンマグ	ネット	クミ		1		
8		EA-9500B01-00	CABLE BAND	ソクセンバンド				(4)		
9		B4313-210-000	SOLENOID SUPPORTER, B	ハンデンマグ	ネット	トリツケタ	イ B	(1)		
10		B4311-210-000-A	SOLENOID	ハンデンマグ	ネット			(1)		
11		B4312-210-000	SOLENOID SUPPORTER, A	ハンデンマグ	ネット	トリツケタ	イ A	(1)		
12		NS-6150430-SP	NUT 15/64-28	ロツカクナツト	15/64-28			(2)		
13		WS-0451040-KP	SPRING WASHER	ハネサ	カネ	4.5X8.5X1		(6)		
14		SM-6041210-SC	SCREW M4X0.7 L=12	ヒラコネジ	M4X0.7	L=12		(6)		
15		B4308-210-000-A	WIRE NUT	ワイヤ	ナツト			(2)		
16		SS-7151210-SP	SCREW 15/64-28 L=12	マルヒラネジ	15/64-28	L=12		4		
17		B4307-212-000	OUTSIDE SLIDE PLATE	ハンデンヨウ	ソト	オサエ	スヘ	リイタ	1	
18		B4316-210-000	BELT COVER LID	ハンデンヨウ	ベルトカバー	フタ		1		
19		B4321-212-000	SPRING, B	メノオサエ	ハネ	(B)		1		
20		B4322-212-000	SPRING C	メノオサエ	ハネ	(C)		1		
21		B4310-210-000	WIRE MOUNTING BRACKET, RIGHT	ハンデンワイヤ	オサエトリツケイタ	ミキ		1		
22		B4304-212-0A0	INTERMEDIATE PRESSER ASM.	ハンデンヨウ	ナカオサエ	スヘ	リイタ	クミ	1	
23		B4305-212-0A0	WIRE ASM.	ハンデンヨウ	ワイヤ	ケツゴウ		(1)		
24		NS-6620310-SP	NUT 3/16-32	ロツカクナツト	3/16-32			(2)		
25		B4320-212-000	RACK SUPPORT PLATE	ハンデン	ラック	ウケイタ		(1)		
26		SS-6090650-SP	SCREW 9/64-40 L=6	ヒラネジ	9/64-40	L=6		(4)		
27		SS-6080810-SP	SCREW 1/8-44 L= 8.0	ヒラネジ	1/8-44	L=8		(4)		
28		B4303-212-000	TURN AROUND CRANK BEARING	ハンデン	クランクシ	クウケ		(1)		
29		B4301-212-000	TURN AROUND CRANK SHAFT	ハンデン	クランクシ	ク		(1)		
30		RE-0400000-KO	SNAP RING 4	Eカ	タメウ	4		(1)		
31		D2568-L8W-B00	LIFTING DRIVE PLATE	アウターオサエ	(マ)			(2)		
32		D2569-L8W-B00	OUTER SUPPORT PLATE	アウター	ウケイタ			(2)		
33		B4304-212-000	INTERMEDIATE PRESSER	ハンデンヨウ	ナカオサエ	スヘ	リイタ	(1)		
34		SS-9090823-TP	BOLT 9/64-40 L=8	ロツカク	ホル			(2)		
35		B4314-210-000	INTERMEDIATE PRESSER BASE	ハンデンヨウ	ナカオサエ	トリツケタ	イ	1		
36		SS-1090750-SP	SCREW 9/64-40 L=7	シタメスト	トリツケネジ			2		
37		SS-7060610-SP	SCREW 3/32-56 L= 5.5	マルヒラネジ	3/32-56	L=5.5		1		
38		WP-0250516-SD	WASHER 2.5X6X0.5	ヒラサ	カネ	2.5X6X0.5		1		
39	#01	MDP-170B1400	NEEDLE DPX17 #14	ハリ	DPX17	#14		1		
40	#02	MC-3720009-00	NEEDLE 135X17 #90	ハリ	SY3355	90		1		
41		B2425-210-000	NEEDLE PLATE	ハリイタ				(1)		
42		B2417-280-000	MOVING KNIFE DRIVING LEVER	イトキリ	レハ	シ	ク	(1)		
43		B2416-280-000	COLLAR	イトキリ	レハ	リンク		(1)		
44		B2415-280-0A0	MOVING KNIFE DRIVING LEVER ASM.	イトキリ	レハ	(シヨウ)	クミ	(1)		
45		B2414-280-0A0	MOVING KNIFE DRIVING LEVER ASM.	イトキリ	レハ	(タ	イ)	クミ	(1)	
46		SS-6110430-TP	SCREW 11/64-40 L= 4.0	ヒラネジ	11/64-40	L=4		(1)		
47		SS-7110740-TP	SCREW 11/64-40 L=7	マルヒラネジ	11/64-40	L=7		(1)		
48		WP-0450846-SP	WASHER	ヒラサ	カネ			(1)		
49		B2418-280-000	MOVING KNIFE CONNECTING LINK	ト	ウメス	リンク		(1)		
50		B2424-210-000	COUNTER KNIFE	コテイメス				(1)		
51		SS-7090410-SP	SCREW 9/64-40 L= 3.5	マルヒラネジ	9/64-40	L=3.5		(2)		
52		B2423-280-00C	WASHER	ト	メス	サ	カネ	C	(1)	
53		B2421-210-0A0	MOVING KNIFE ASM.	ト	メス	クミ		(1)		
54		SD-0600281-TP	HINGE SCREW H=6 W=2.7	タ	ンネジ	H=6 W=2.7		(1)		
55		D1805-MLB-H00	OSCILLATING ROCK SHAFT	オオブリコ				1		
56		D3112-L4B-B00	TAKE-UP SPRING (HEAVY)	イトトリ	ハ	ネ (キヤント)		1		
57		B3129-053-000	TENSION SPRING	イトチヨ	ン	ハ	ネ	1		
58		B1406-210-000	THREAD GUIDE	ハリホ	ウイ	アン	ナイ (アツモノ)	1		
59		D1818-282-N00	SHUTTLE	ナカ	カ	マ (フト	ハリ	ヨウ)	1	
60		D1817-282-N00	SHUTTLE RACE RING, THICK NEEDLE	ナカ	カ	マ	オサエ (フト	ハリ	ヨウ)	1
61		MDP-170B1800	NEEDLE DPX17 #18	ハリ	DPX17	#18		1		
62	#02	MC-3720011-00	NEEDLE 135X17 #110	ハリ	SY3355	110		1		
63		B4317-210-0X0	INTERMEDIATE PRESSER BLANK	ハンデンヨウ	ナカオサエ	ブ	ランク	1		
64		B4323-210-000	WIRE HOLDER	ワイヤ	オサエ	カ	ナク	2		
65		SS-7110840-SP	SCREW 11/64-40 L=7.8	マルヒラネジ	11/64-40	L=7.8		2		
66		B2425-210-0AB	NEEDLE PLATE ASM.	ハリイタ	クミ (H)	シヨウ)		1		
67		SS-1060210-TP	SCREW 3/32-56 L=2.2	サラ	ネジ	3/32-56	L=2.2	(2)		
68		B2426-210-00B	NEEDLE PLATE NEEDLE HOLE GUIDE	ハリ	アナ	カ	イ	(1)		

Note(注記) #01..... Except JE

JEを除く

#02..... For JE

JE用

*All parts other than above are those of model AMS-210A.

上記以外の部品は、AMS-210Aと共通です。

NUMERICAL INDEX OF PARTS

索引

Part No. 品番	Page 頁	Ref. No.	Part No. 品番	Page 頁	Ref. No.	Part No. 品番	Page 頁	Ref. No.	Part No. 品番	Page 頁	Ref. No.
BP-3000000-00	24	15	B1411-804-B00	12	9	B1808-205-000	12	2	B2414-280-0A0	12	50
BP-3000000-00	24	18	B1411-804-B00	12	39	B1808-980-000	12	38	B2414-280-0A0	44	45
BP-3000000-00	24	21	B1411-804-C00	6	6	B1811-205-0AA	12	37	B2415-210-000	16	17
BP-3000000-00	24	24	B1414-232-000	6	11	B1812-205-000	12	6	B2415-280-0A0	12	49
BP-3000000-00	24	32	B1419-026-000	24	2	B1813-980-000	12	8	B2415-280-0A0	44	44
BP-3000000-00	24	45	B1501-127-000	10	5	B1814-980-000	12	11	B2416-280-000	12	48
BP-6000000-00	24	36	B1501-210-000	8	33	B1815-980-000	12	12	B2416-280-000	44	43
B1103-210-000	4	52	B1502-210-0AB	8	30	B1816-280-000	20	32	B2417-280-000	12	47
B1104-210-000	2	6	B1502-210-00A	30	1	B1816-280-000	22	26	B2417-280-000	44	42
B1105-210-0A0	2	1	B1502-541-000	10	6	B1816-280-000	30	29	B2418-280-000	12	54
B1106-210-0A0	4	20	B1504-210-000	8	13	B1817-205-0A0	12	4	B2418-280-000	44	49
B1107-210-0B0	4	42	B1505-210-000	8	29	B1818-205-000	12	5	B2421-205-0A0	12	60
B1108-210-000	2	55	B1506-210-000	8	24	B1819-280-000	12	19	B2421-210-0A0	44	53
B1109-210-000	2	54	B1507-210-000	8	2	B1820-280-000	12	17	B2423-280-00A	12	58
B1110-210-000	2	56	B1507-552-000	10	17	B1821-280-000	12	14	B2423-280-00B	12	59
B1111-210-000	4	46	B1508-210-0A0	8	1	B1823-280-000	12	16	B2423-280-00C	12	57
B1111-232-000	2	30	B1508-210-000	8	7	B1828-205-0A0	12	1	B2423-280-00C	44	52
B1112-210-000	2	57	B1509-210-000	8	17	B1901-280-0A0	6	2	B2424-210-000	12	55
B1113-210-000	2	58	B1509-227-000	10	1	B1901-280-0B0	6	1	B2424-210-000	44	50
B1115-232-0A0	2	14	B1510-227-000	10	3	B1901-280-0B0	6	3	B2425-210-0AB	44	66
B1115-232-0A0	2	35	B1511-210-000	8	26	B1903-552-000	6	8	B2425-210-0A0	12	43
B1115-232-000	2	16	B1511-555-000	10	2	B1905-541-B00	6	4	B2425-210-000	12	46
B1115-232-000	2	38	B1513-210-000	8	10	B2101-210-0A0	14	30	B2425-210-000	44	41
B1116-210-00B	4	57	B1515-210-000	8	8	B2101-210-000	14	34	B2426-210-00A	12	45
B1116-210-000	4	48	B1520-212-000	8	11	B2102-210-000	14	37	B2426-210-00B	44	68
B1116-210-000	32	12	B1601-206-000	10	8	B2103-210-000	14	21	B2426-210-00C	28	7
B1117-210-000	2	3	B1601-210-00B	28	4	B2104-210-000	14	32	B2426-210-00D	28	8
B1118-210-000	2	49	B1601-210-00C	28	5	B2105-210-000	14	33	B2501-210-0A0	18	1
B1121-210-0A0	4	37	B1601-210-00D	28	6	B2106-210-0A0	14	23	B2501-210-000	18	18
B1122-210-000	4	47	B1601-210-00E	28	28	B2107-210-000	14	29	B2502-210-000	18	7
B1122-280-000	2	34	B1602-206-0A0	10	47	B2108-210-000	14	26	B2503-210-000	18	8
B1123-210-000	18	21	B1603-210-0A0	10	10	B2109-210-000	14	18	B2504-210-000	18	33
B1123-280-000	2	22	B1606-210-000	10	39	B2301-210-0A0	16	13	B2505-210-000	18	40
B1124-210-000	18	22	B1607-210-000	10	11	B2301-210-000	16	15	B2506-210-000	18	26
B1124-280-000	2	44	B1609-210-000	10	43	B2302-210-000	16	16	B2507-210-000	18	17
B1125-210-000	4	30	B1610-210-0A0	10	34	B2302-280-0A0	14	1	B2508-210-000	18	15
B1125-280-000	2	48	B1611-210-000	10	4	B2302-280-000	14	5	B2509-210-000	18	27
B1126-210-000	2	8	B1612-206-000	10	36	B2303-280-000	14	16	B2510-210-000	20	29
B1126-552-000	2	42	B1615-206-0A0	10	14	B2304-210-0A0	16	42	B2511-210-000	20	20
B1127-280-000	2	25	B1616-206-000	10	60	B2305-210-000	16	20	B2512-210-000	18	39
B1128-210-000	4	25	B1616-210-000	10	26	B2306-210-0A0	16	27	B2513-210-000	18	28
B1130-210-000	4	28	B1617-210-000	10	27	B2306-210-0B0	16	32	B2513-210-000	20	31
B1131-210-0A0	4	32	B1618-206-000	10	24	B2306-210-000	16	35	B2514-210-000	18	35
B1136-210-000	4	26	B1619-210-0A0	10	30	B2307-210-000	16	31	B2514-210-000	20	34
B1137-210-000	4	31	B1622-210-000	10	22	B2308-210-000	16	36	B2515-210-000	18	37
B1140-210-000	4	40	B1622-210-000	16	26	B2309-210-000	16	34	B2516-210-000	20	6
B1150-490-000	2	12	B1622-210-000	16	30	B2310-210-000	16	50	B2516-210-000	20	53
B1201-210-000	6	39	B1625-206-000	10	15	B2311-210-000	16	49	B2517-210-000	20	43
B1202-210-000	6	25	B1626-210-000	10	37	B2312-220-000	6	29	B2518-210-000	20	42
B1203-210-000	6	26	B1627-210-000	10	32	B2313-280-000	14	4	B2519-210-000	18	6
B1203-280-000	6	5	B1628-210-0A0	10	48	B2315-210-0A0	16	40	B2520-210-000	18	5
B1204-210-0A0	6	35	B1628-210-000	10	53	B2401-205-000	6	27	B2521-210-000	18	11
B1205-210-0A0	6	44	B1629-210-000	10	51	B2402-210-0A0	16	44	B2522-210-000	18	3
B1205-210-0B0	6	40	B1630-210-000	10	50	B2402-210-000	16	46	B2523-210-000	20	12
B1206-210-000	6	23	B1631-210-000	10	54	B2403-210-000	16	51	B2524-210-0A0	20	22
B1207-205-0A0	6	50	B1633-210-000	10	42	B2404-210-000	16	12	B2526-210-000	20	35
B1208-210-0A0	6	45	B1701-210-000	8	21	B2405-210-000	16	21	B2528-210-000	20	38
B1209-210-0A0	6	47	B1702-210-000	8	34	B2406-210-000	16	22	B2529-210-0AB	20	47
B1223-771-000	6	10	B1703-210-0A0	8	20	B2407-210-000	16	8	B2529-210-0BB	20	1
B1401-210-000	6	13	B1704-210-000	8	15	B2408-210-000	16	6	B2529-210-000	20	2
B1402-210-000	6	12	B1705-210-0A0	8	16	B2409-210-0A0	16	53	B2529-210-000	20	48
B1403-280-000	6	16	B1707-210-000	8	19	B2409-210-000	16	56	B2530-210-000	20	17
B1404-280-000	6	7	B1802-210-0A0	12	21	B2410-210-000	16	55	B2531-210-000	20	10
B1405-012-000	2	19	B1803-210-000	12	40	B2411-210-000	16	3	B2532-210-0A0	20	28
B1405-210-000	6	18	B1804-280-0A0	12	34	B2412-210-000	16	11	B2533-210-000	20	46
B1406-210-000	44	58	B1805-205-000	12	3	B2413-210-000	16	5	B2534-210-000	20	26
B1411-552-0A0	6	14	B1805-980-000	12	29	B2414-210-000	16	18	B2536-210-000	20	39

NUMERICAL INDEX OF PARTS

索引

Part No. 品番	Page 頁	Ref. No.	Part No. 品番	Page 頁	Ref. No.	Part No. 品番	Page 頁	Ref. No.	Part No. 品番	Page 頁	Ref. No.
B2548-280-000	30	14	B2594-210-0A0	28	54	B3541-012-000	24	10	B8204-012-000	32	9
B2549-280-000	30	13	B2702-210-000	14	17	B4004-210-0A0	26	56	B8204-210-000	32	13
B2550-210-0AA	30	3	B2703-210-000	26	55	B4004-210-000	26	61	B8210-210-000	32	61
B2550-210-00A	30	22	B3107-804-000	14	10	B4005-210-0A0	26	25	B8211-210-000	32	60
B2550-212-000	22	22	B3112-761-000	14	6	B4005-210-000	26	29	B8219-125-000	4	50
B2551-212-0A0	22	27	B3114-232-000	14	11	B4006-210-0A0	26	9			
B2553-210-B0B	22	30	B3114-771-000	2	46	B4006-210-000	26	10	CQ-2020000-00	24	13
B2553-210-0V0	28	37	B3119-771-000	14	14	B4007-210-000	18	24	CQ-2020000-00	24	14
B2553-210-0W0	28	36	B3120-125-000	14	13	B4008-210-0A0	26	1	CQ-2020000-00	24	31
B2553-210-0X0	28	12	B3123-352-000	2	18	B4008-210-000	26	6	CQ-2020000-00	24	35
B2553-210-0Y0	28	13	B3123-352-000	2	36	B4009-210-000	26	7	CQ-2020000-00	24	38
B2553-210-00B	28	1	B3125-012-000	2	15	B4010-210-000	26	5	CQ-2020000-00	24	52
B2553-210-00C	28	2	B3125-012-000	2	39	B4011-210-000	26	12	CQ-2522000-00	24	43
B2554-210-000	30	35	B3126-012-000	2	17	B4011-210-000	26	28	CS-079101A-SH	12	31
B2555-210-000	30	34	B3126-012-000	2	37	B4011-210-000	26	60	CS-080081B-SH	12	41
B2556-210-0W0	28	9	B3126-012-000	14	8	B4110-210-0A0	26	33	CS-147101A-SH	6	31
B2556-210-0X0	28	10	B3129-053-000	14	12	B4110-210-000	26	47	CS-147101A-SH	6	33
B2556-210-0Y0	28	11	B3129-053-000	44	57	B4115-210-0A0	26	37			
B2556-210-00B	28	18	B3132-552-000	14	9	B4120-210-0A0	26	40	D1630-555-B00	24	34
B2556-210-00C	28	19	B3201-210-0A0	4	10	B4120-210-000	26	45	D1805-MLB-H00	44	55
B2556-210-000	22	31	B3203-210-000	4	16	B4130-210-0A0	26	50	D1817-282-N00	44	60
B2557-210-0AA	30	37	B3204-210-000	4	3	B4140-210-0A0	26	53	D1818-282-N00	44	59
B2557-210-0AB	30	36	B3205-210-000	4	1	B4150-210-0A0	26	52	D2302-L4B-BA0	14	2
B2557-210-0A0	28	24	B3206-210-000	4	19	B4170-210-0A0	26	23	D2430-555-B00	4	12
B2557-280-00A	22	2	B3207-210-000	4	13	B4301-212-000	44	29	D2430-555-B00	16	23
B2557-280-00A	22	41	B3208-210-000	4	17	B4303-212-000	44	28	D2568-L8W-B00	44	31
B2558-210-0X0	28	14	B3208-280-000	4	11	B4304-210-0A0	44	21	D2569-L8W-B00	44	32
B2558-210-0Y0	28	15	B3209-210-000	4	18	B4304-212-000	44	33	D2590-212-BAK	30	32
B2559-210-0X0	28	16	B3210-210-000	4	4	B4305-210-0A0	44	22	D2591-212-BAK	30	33
B2559-210-0Y0	28	17	B3211-210-000	4	7	B4305-212-0A0	44	23	D3112-L4B-B00	14	7
B2561-206-000	30	21	B3212-210-000	4	8	B4307-212-000	44	17	D3112-L4B-B00	44	56
B2561-210-000	28	27	B3212-761-000	4	2	B4308-210-000-A	44	15	D3159-555-B00	16	33
B2562-206-000	30	25	B3213-205-000	6	24	B4309-210-000	44	3	D3164-555-B00	44	2
B2563-206-000	30	8	B3305-704-000-A	40	11	B4311-210-0A0	44	7	D3310-555-D00	40	20
B2563-210-000	22	12	B3311-012-000	40	4	B4311-210-000-A	44	10	D6028-555-B0B	20	4
B2564-206-000	30	24	B3311-704-000	40	8	B4312-210-000	44	11	D6028-555-B0B	20	50
B2564-210-0A0	28	29	B3317-704-000	40	18	B4313-210-000	44	9	D6042-555-B00	8	4
B2564-210-000	28	30	B3318-704-L00-A	40	7	B4314-210-000	44	35	D6042-555-B00	10	57
B2565-206-000	30	10	B3320-704-L00-A	40	3	B4316-210-000	44	18	D6042-555-B00	14	38
B2565-210-000	28	34	B3416-552-000	14	35	B4317-210-0X0	44	63	D6042-555-B00	16	52
B2566-206-000	30	9	B3501-210-000	24	30	B4321-212-000	44	19	D6042-555-B00	20	5
B2566-210-000	28	35	B3502-210-000	24	6	B4322-212-000	44	20	D6042-555-B00	20	51
B2570-212-000	22	34	B3502-280-000	24	51	B4320-212-000	44	25	D8113-555-B00	32	40
B2571-212-000	22	23	B3503-210-000	24	9	B4323-210-000	44	64	D8204-555-D00	32	14
B2572-212-000	22	24	B3504-210-000	24	22	B4703-206-000	30	5			
B2572-212-000	30	27	B3504-280-000	24	42	B5070-210-000	28	3	EA-9500B01-00	26	24
B2573-210-000	22	15	B3505-210-000	24	27	B8101-210-0A0	32	16	EA-9500B01-00	26	38
B2574-210-000	22	40	B3505-280-000	24	40	B8101-210-000	32	18	EA-9500B01-00	28	43
B2575-212-000	22	4	B3506-210-000	24	59	B8103-210-000	32	34	EA-9500B01-00	28	52
B2576-212-000	22	38	B3507-210-000	24	57	B8104-552-000	32	17	EA-9500B01-00	44	8
B2577-212-000	22	8	B3507-280-000	24	12	B8105-210-000	32	19	EA-9500B02-00	26	68
B2578-210-000	22	3	B3508-210-000	8	6	B8107-210-000	32	47	E8760-452-F00	26	36
B2580-212-000	22	6	B3508-210-000	24	20	B8108-210-000	32	33	E8760-452-F00	28	48
B2580-212-000	22	36	B3508-280-000	24	16	B8110-552-000	32	26	E8760-452-M00	20	3
B2580-220-000	30	12	B3509-210-000	24	50	B8112-552-000	32	48	E8760-452-M00	20	49
B2581-210-000	22	35	B3509-280-000	24	7	B8114-210-000	32	38	E9612-601-000	39	7
B2582-210-000	22	16	B3509-280-000	24	28	B8125-210-000	32	45	E9612-601-000	39	13
B2583-212-000	22	9	B3509-280-000	24	58	B8126-210-000	32	31	E9628-252-000	36	24
B2583-212-000	22	43	B3515-210-000	2	10	B8150-210-000	32	27	E9629-252-000	39	4
B2585-210-000	22	10	B3516-210-000	24	11	B8151-210-000	32	46	E9629-252-000	39	10
B2586-210-000	22	14	B3517-210-000	24	29	B8152-771-000	32	41	E9646-252-000	33	15
B2587-210-000	28	25	B3518-210-000	24	5	B8153-771-000	32	39	E9672-452-000	39	6
B2588-210-000	28	26	B3518-210-000	24	25	B8180-210-000	32	57	E9672-452-000	39	12
B2590-210-000	28	22	B3518-280-000	24	56	B8201-210-000	32	1			
B2591-210-000	28	23	B3520-210-000	24	1	B8202-205-000	32	5	GBC-02622000	26	67
B2592-210-000	28	21	B3521-210-000	2	41	B8202-210-000	32	3	GBR-01713000	36	10
B2593-210-000	28	55	B3522-210-0A0	24	60	B8203-210-0A0	32	6	GES-13008000	41	11

NUMERICAL INDEX OF PARTS

索引

Part No. 品番	Page 頁	Ref. No.	Part No. 品番	Page 頁	Ref. No.	Part No. 品番	Page 頁	Ref. No.	Part No. 品番	Page 頁	Ref. No.
GSB-010010A0	28	39	M1001-513-000	33	6	M8557-512-0A0	38	11	NS-6120310-SP	10	28
GSB-01001000	28	45	M1002-512-000	33	10	M8561-512-0A0	38	42	NS-6120310-SP	10	33
GSB-010020A0	28	40	M1002-520-000	41	21	M8568-513-0A0	38	13	NS-6120310-SP	16	24
GSB-01002000	28	42	M1003-512-000	36	14	M8569-512-0A0	38	14	NS-6150310-SP	2	21
GSB-010030A0	28	49	M1003-520-000	41	5	M8570-510-AA0	34	2	NS-6150310-SP	8	32
GSB-010040A0	28	53	M1004-512-000	36	15	M8570-513-0A0	34	1	NS-6150430-SP	10	35
GSB-010050A0	28	47	M1008-520-000	41	29	M8571-510-0A0	34	22	NS-6150430-SP	44	12
GSB-020010A0	28	38	M1009-520-000	41	7	M8572-510-0A0	34	12	NS-6150540-SP	8	35
			M1010-510-000	33	26	M8578-513-0A0	33	18	NS-6620310-SP	10	59
HA-0005900-00	26	34	M1010-520-000	41	26	M8590-513-0A0	39	1	NS-6620310-SP	16	19
HA-0007600-00	34	8	M1011-512-000	33	22	M8591-510-0A0	38	38	NS-6620310-SP	44	5
HA-0013500-0A	28	50	M1011-520-000	41	24	M8592-510-0A0	38	39	NS-6620310-SP	44	24
HA-0013500-00	26	35	M1012-512-000	38	29	M8592-512-0A0	38	41	NS-6660430-SP	12	30
HA-0013600-00	26	46	M1012-520-000	41	3	M8595-510-0A0	38	40			
HA-0013700-00	33	14	M1013-520-000	41	17	M8597-512-0A0	38	37	PA-1602503-A0	30	6
HC-0108022-10	36	6	M1021-512-000	36	26	M8599-510-OAB	39	8	PA-1602504-A0	30	20
HC-0187010-20	36	7	M1076-510-000	34	13	M8599-510-OA0	39	2	PJ-0460525-03	30	4
HC-0188010-30	36	9	M1077-510-000	34	14	M8601-512-ABO	36	1	PS-0150065-KP	4	14
HC-0188033-20	36	8	M1078-510-000	34	15	M8601-512-ABO	38	1	PS-0250162-KH	12	15
HF-0014007-00	39	5	M1080-510-000	34	16	M8601-520-OA0	42	1	PS-0400182-K0	4	21
HF-0014007-00	39	11	M1081-510-000	34	9	M8602-512-OA0	36	25	PS-0400182-K0	4	38
HG-0032700-00	36	18	M1082-510-000	34	20	M8602-512-OA0	38	8			
HG-0032900-00	34	6	M1083-510-000	34	7	M8603-512-OA0	36	13	RC-0470611-KP	14	22
HG-0033500-00	42	2	M2001-520-00A	41	20	M8603-512-OA0	38	18	RE-0320000-K0	8	12
HK-0122900-00	26	64	M2001-520-000	41	19	M8604-512-OA0	36	5	RE-0320000-K0	10	12
HK-0253202-50	26	51	M2002-520-00A	41	14	M8604-512-OA0	38	22	RE-0320000-K0	10	40
HK-0266500-20	38	34	M2002-520-00A	42	11	M8606-510-OA0	26	30	RE-0400000-K0	10	38
HK-0266500-60	38	33	M2002-520-000	41	13	M8606-510-OA0	26	57	RE-0400000-K0	30	7
HL-0063900-00	36	30	M2002-520-000	42	10	M8607-510-OA0	26	11	RE-0400000-K0	44	30
HL-0084210-03	36	2	M3004-510-000	39	14	M8670-510-OA0	34	3	RE-0500000-K0	14	20
HL-0084210-04	36	3	M3004-513-OA0	34	11	M9602-520-000	42	9	RE-0600000-KP	18	36
HM-0006300-10	33	17	M3004-513-00A	34	10	M9603-520-000	42	12	RE-0600000-K0	18	31
HR-0284050-30	33	13	M3006-510-000	39	9	M9609-171-000	36	21	RE-0600000-K0	20	13
HT-0024600-00	36	17	M3010-110-B00	39	3	M9650-513-000	39	15	RE-0600000-K0	20	45
HT-0025700-00	36	29	M4007-110-OAB	6	46				RE-0600000-K0	22	11
HT-0033300-00	36	23	M8502-520-OA0	41	10	NM-6030000-OA	26	41	RE-0700000-K0	22	1
HX-0002100-00	33	25	M8503-520-OB0	42	7	NM-6030001-SC	4	41	RE-0700000-K0	22	42
HX-0005500-0A	26	39	M8503-520-OC0	42	8	NM-6030001-SC	34	17	RE-0700000-K0	30	26
HX-0005500-0A	28	46	M8505-520-OA0	41	9	NM-6030001-SC	34	18	RO-0442401-00	4	54
HX-0006500-0A	26	66	M8507-520-OA0	42	4	NM-6030001-SC	36	12	RO-0981901-00	20	25
HX-0011400-0B	33	24	M8509-520-OA0	42	5	NM-6030001-SC	36	28			
HX-0011600-00	34	4	M8510-513-AA0	33	3	NM-6030001-SC	36	33	SB-1080005-00	18	32
HX-0011600-00	36	4	M8510-513-BA0	33	1	NM-6040001-SB	33	29	SB-1080005-00	18	38
HX-0012300-0A	26	18	M8510-513-CA0	33	4	NM-6040003-SC	14	31	SB-1080005-00	20	33
HX-0012300-0B	26	17	M8510-513-DA0	33	2	NM-6040003-SC	16	48	SB-1080005-00	20	41
HX-0015300-00	34	5	M8510-513-EA0	33	5	NM-6050000-SC	4	56	SB-7100002-00	20	27
HX-0016100-00	42	3	M8511-512-OA0	38	4	NM-6050001-SE	40	13	SB-7100002-00	22	20
HX-0019700-00	36	31	M8512-512-OA0	33	12	NM-6050001-SE	40	17	SB-7100002-00	30	19
HX-0029800-00	33	20	M8512-520-OA0	41	15	NM-6050001-SP	18	43	SB-7120001-00	8	27
			M8513-512-AA0	38	25	NM-6060003-SC	10	56	SD-0500803-TP	16	7
MA0-11532000	40	22	M8513-512-BA0	38	26	NM-6080721-SE	32	32	SD-0600101-TP	12	61
MAT-80116S00	8	22	M8513-512-CA0	38	27	NM-6080721-SE	32	52	SD-0600281-TP	44	54
MAT-80116S00	16	41	M8513-520-OA0	41	18	NM-6080721-SE	32	58	SD-0600321-SP	10	29
MAT-80116S00	16	43	M8514-512-OA0	38	30	NM-6120003-SE	32	54	SD-0600361-SP	10	13
MC-2005010-00	6	20	M8540-512-OA0	38	32	NM-6550815-SF	39	19	SD-0600411-TP	10	20
MC-3720009-00	44	40	M8541-512-OA0	38	36	NM-7030510-SA	41	25	SD-0640191-TP	10	9
MC-3720011-00	44	62	M8542-512-OA0	38	17	NM-7030510-SA	41	28	SD-0640211-SP	14	24
MDP-170B1400	44	39	M8543-512-OA0	38	21	NS-6090310-SP	2	40	SD-0640321-SP	16	28
MDP-170B1800	44	61	M8544-512-OA0	38	15	NS-6090310-SP	2	47	SD-0640323-TP	10	49
MDP-500B1400	6	19	M8545-512-OA0	38	16	NS-6110310-SP	2	11	SD-0640391-TP	10	44
MTJ-MS00000S	32	2	M8546-512-OA0	38	6	NS-6110310-SP	18	10	SD-0650305-TP	16	1
MTJ-VM005000	39	20	M8547-512-OA0	38	7	NS-6110310-SP	18	13	SD-0720332-SP	8	18
MTJ-VM005200	39	21	M8551-512-OA0	38	12	NS-6110420-SP	8	28	SD-0801021-TP	12	24
MTS-P00800A0	39	17	M8552-512-OA0	38	24	NS-6110420-SP	20	18	SD-1100301-TP	16	4
MTS-P00950A0	39	16	M8554-512-OA0	38	3	NS-6110430-SP	16	2	SD-1204315-SE	32	20
MO011-520-OAA	41	2	M8555-512-OA0	38	20	NS-6110530-SP	4	9	SK-3311600-SC	32	4
MO011-520-OA0	41	1	M8556-512-OA0	38	10	NS-6120310-SP	10	23	SK-3311600-SC	32	10

NUMERICAL INDEX OF PARTS

索引

Part No. 品番	Page 頁	Ref. No.	Part No. 品番	Page 頁	Ref. No.	Part No. 品番	Page 頁	Ref. No.	Part No. 品番	Page 頁	Ref. No.
SK-3382001-SE	32	15	SM-9082023-SE	32	25	SS-7080520-SP	26	3	SS-7151210-SP	20	11
SK-3452000-SC	32	53	SM-9082023-SE	32	28	SS-7090410-SP	12	56	SS-7151210-SP	44	16
SK-3552500-SC	32	63	SM-9082023-SE	32	35	SS-7090410-SP	44	51	SS-7151330-SP	8	23
SL-4030681-SC	42	6	SM-9082023-SE	32	51	SS-7090520-SP	24	4	SS-7740740-SP	4	51
SL-4030681-SF	32	8	SM-9082023-SE	33	7	SS-7090850-SP	26	54	SS-8090610-SP	14	3
SL-4030691-SC	28	44	SM-9086513-SC	32	55	SS-7090920-SP	10	19	SS-8090670-SP	26	8
SL-4030881-SC	33	21	SS-1060210-TP	12	44	SS-7091110-SP	10	7	SS-8110410-TP	6	32
SL-4030881-SF	34	21	SS-1060210-TP	44	67	SS-7091410-SP	10	46	SS-8110422-TP	6	49
SL-4030881-SC	36	11	SS-1090750-SP	44	36	SS-7110340-SP	28	20	SS-8110422-TP	20	21
SL-4030881-SC	36	19	SS-1110640-TP	12	62	SS-7110350-SP	28	51	SS-8110422-TP	22	21
SL-4030881-SF	41	12	SS-1110840-SP	2	50	SS-7110410-SP	4	29	SS-8110520-TP	4	6
SL-4030891-SC	38	2	SS-1110840-SP	2	51	SS-7110510-SP	8	5	SS-8110520-TP	12	32
SL-4030891-SC	38	5	SS-1110840-SP	2	52	SS-7110510-SP	12	18	SS-8110520-TP	12	35
SL-4030891-SC	38	9	SS-1110840-SP	18	20	SS-7110510-SP	24	19	SS-8110520-TP	12	42
SL-4030891-SC	38	23	SS-2090820-TP	16	37	SS-7110510-SP	24	33	SS-8111010-TP	6	48
SL-4031081-SC	36	20	SS-2110920-TP	16	10	SS-7110510-SP	26	2	SS-8111610-SP	6	36
SL-4031281-SC	36	27	SS-2110920-TP	16	57	SS-7110710-SP	2	59	SS-8120410-SP	30	23
SL-4031281-SC	36	32	SS-2111010-TP	8	9	SS-7110710-SP	4	27	SS-8150822-TP	12	36
SL-4031481-SC	36	22	SS-2621540-SP	8	25	SS-7110710-SP	10	10	SS-8151230-SP	30	15
SL-4040691-SC	32	59	SS-3090610-SP	2	43	SS-7110710-SP	10	21	SS-8151550-SP	6	43
SL-4040891-SC	28	41	SS-4090715-SP	2	33	SS-7110710-SP	14	39	SS-8660610-TP	6	22
SL-4040891-SC	41	16	SS-4110515-SP	2	24	SS-7110710-SP	16	25	SS-8660610-TP	6	34
SL-4041091-SC	33	11	SS-4110715-SP	2	45	SS-7110710-SP	16	29	SS-8660810-TP	6	28
SL-4041091-SC	33	23	SS-4110715-SP	24	48	SS-7110710-SP	24	8	SS-9090823-TP	44	34
SL-4041091-SC	33	27	SS-4111015-SP	2	2	SS-7110710-SP	24	23	SS-9090833-TP	6	30
SL-4041091-SC	38	19	SS-4111015-SP	2	20	SS-7110710-SP	24	26	SS-9110543-CP	24	46
SL-4041091-SC	38	31	SS-4111015-SP	4	22	SS-7110710-SP	24	37	SS-9111020-TP	4	15
SL-4041281-SC	38	35	SS-4150715-SP	2	29	SS-7110710-SP	24	49	SS-9111020-TP	18	9
SL-4051091-SC	38	28	SS-6060410-TP	12	13	SS-7110710-SP	24	53	SS-9111020-TP	18	14
SL-4860681-SC	26	65	SS-6080410-SP	22	13	SS-7110710-SP	26	20	SS-9111510-SP	20	19
SM-0030601-SA	41	27	SS-6080810-SP	44	27	SS-7110710-SP	26	48	SS-9121340-CP	30	2
SM-0030801-SA	41	4	SS-6090440-SP	24	41	SS-7110710-SP	26	49	SS-9150710-TP	20	24
SM-0030801-SA	41	6	SS-6090620-SP	18	2	SS-7110710-SP	44	1	SS-9150710-TP	28	31
SM-0030801-SA	41	22	SS-6090620-SP	18	16	SS-7110720-SP	2	53	SS-9151120-CP	22	33
SM-0041201-SA	41	8	SS-6090630-SP	26	19	SS-7110740-TP	12	52	SS-9151160-CP	10	58
SM-0041201-SA	41	30	SS-6090630-TP	14	27	SS-7110740-TP	44	47	SS-9661230-CP	6	37
SM-1030801-SA	4	34	SS-6090650-SP	44	26	SS-7110840-SP	4	44			
SM-1031201-SC	36	16	SS-6090670-TP	6	15	SS-7110840-SP	8	3	TA-0550604-R0	4	43
SM-1031201-SC	41	23	SS-6091510-SP	12	63	SS-7110840-SP	14	25	TA-0750704-R0	2	32
SM-1031401-SN	4	33	SS-6092120-SP	24	17	SS-7110840-SP	16	45	TA-0850604-R0	2	23
SM-1044050-SM	33	19	SS-6110430-TP	12	51	SS-7110840-SP	16	47	TA-1050504-R0	2	5
SM-1051001-SC	4	45	SS-6110430-TP	44	46	SS-7110840-SP	22	29	TA-1050504-R0	2	28
SM-4020501-SC	33	16	SS-6110610-TP	2	60	SS-7110840-SP	26	15	TA-1250406-R0	2	7
SM-4030855-SN	26	22	SS-6110610-TP	18	19	SS-7110840-SP	26	31	TA-2100904-R0	2	4
SM-4031601-SB	26	44	SS-6110610-TP	22	7	SS-7110840-SP	26	62	TA-2351305-R0	2	9
SM-4040601-SC	4	23	SS-6110610-TP	22	39	SS-7110840-SP	30	30			
SM-4051405-SE	40	12	SS-6111140-SP	12	27	SS-7110840-SP	44	6	WP-0250516-SD	44	38
SM-4060001-SF	4	35	SS-6111140-SP	24	54	SS-7110840-SP	44	65	WP-0320500-SC	34	19
SM-6031010-SC	26	14	SS-6111210-SP	6	41	SS-7110910-SP	20	16	WP-0320501-SC	4	39
SM-6031010-SC	26	26	SS-6120940-SP	30	11	SS-7110910-TP	10	25	WP-0320501-SC	26	13
SM-6031010-SC	26	58	SS-6121210-SP	18	25	SS-7110910-TP	10	31	WP-0320501-SC	26	27
SM-6040552-TP	18	23	SS-6121212-TP	12	7	SS-7110910-TP	16	38	WP-0320501-SC	26	43
SM-6040602-TP	18	29	SS-6121220-TP	16	14	SS-7110910-TP	18	12	WP-0320501-SC	26	59
SM-6040602-TP	20	7	SS-6121220-TP	16	54	SS-7110910-TP	20	36	WP-0330501-SB	26	4
SM-6040802-TR	20	40	SS-6121610-TP	8	14	SS-7110910-TP	22	5	WP-0330501-SB	26	21
SM-6040802-TR	20	52	SS-6122030-SP	20	54	SS-7110910-TP	22	37	WP-0371016-SD	14	28
SM-6041210-SC	44	14	SS-6122510-SP	6	51	SS-7111110-TP	12	22	WP-0371016-SD	24	3
SM-6041402-TP	18	4	SS-6151220-SP	12	20	SS-7111410-SP	44	4	WP-0430801-SC	4	24
SM-6051602-TP	18	30	SS-6151412-TP	6	38	SS-7111410-TP	10	18	WP-0430801-SC	32	7
SM-6051602-TP	18	41	SS-6151812-TP	10	52	SS-7111810-TP	20	37	WP-0450000-SD	2	61
SM-6054002-TN	18	42	SS-6151812-TP	14	15	SS-7120910-SP	22	25	WP-0450801-SD	6	42
SM-6054002-TN	20	14	SS-6151812-TP	22	17	SS-7120910-SP	30	28	WP-0450801-SD	26	16
SM-6056550-SP	4	49	SS-6151812-TP	30	16	SS-7121410-SP	20	44	WP-0450801-SD	26	32
SM-6061610-SC	40	6	SS-6621220-SP	14	36	SS-7121610-SP	20	8	WP-0450801-SD	26	63
SM-8040602-TP	18	34	SS-6681712-TP	6	21	SS-7121610-SP	20	56	WP-0450846-SP	12	53
SM-8040602-TP	20	30	SS-7060610-SP	44	37	SS-7150940-SP	10	45	WP-0450846-SP	44	48
SM-9061203-SE	32	42	SS-7080510-TP	6	17	SS-7151120-SP	6	9	WP-0451026-SH	10	41

NUMERICAL INDEX OF PARTS

索引

Part No. 品番	Page 頁	Ref. No.	Part No. 品番	Page 頁	Ref. No.	Part No. 品番	Page 頁	Ref. No.	Part No. 品番	Page 頁	Ref. No.
WP-0480856-SP	22	28	135-28906	24	44						
WP-0480856-SP	30	31	135-29607	24	39						
WP-0501016-SD	16	9									
WP-0501016-SD	20	9									
WP-0501016-SD	20	55									
WP-0520656-SA	4	53									
WP-0550800-SP	20	15									
WP-0551626-SD	4	55									
WP-0561616-SC	32	62									
WP-0612066-SP	22	18									
WP-0612066-SP	28	33									
WP-0612066-SP	30	17									
WP-0612516-SD	8	36									
WP-0621016-SD	20	23									
WP-0621016-SD	24	55									
WP-0650876-SD	10	55									
WP-0651001-SC	22	32									
WP-0651056-SD	8	31									
WP-0651056-SD	28	32									
WP-0651056-SH	4	5									
WP-0671016-SE	4	36									
WP-0671016-SE	32	44									
WP-0850002-SC	33	9									
WP-0871602-SE	32	23									
WP-0871602-SE	32	30									
WP-0871602-SE	32	37									
WP-0871602-SE	32	49									
WP-0871602-SE	32	56									
WP-0952916-SD	12	10									
WP-1252210-SC	32	22									
WP-1702600-SO	40	19									
WS-0310702-KS	26	42									
WS-0410002-KN	33	28									
WS-0451040-KP	44	13									
WS-0510002-KN	40	16									
WS-0621210-KR	32	43									
WS-0631510-KP	22	19									
WS-0631510-KP	30	18									
WS-0861410-KR	32	24									
WS-0861410-KR	32	29									
WS-0861410-KR	32	36									
WS-0861410-KR	32	50									
WS-0861410-KR	33	8									
WS-1002560-KR	39	18									
WS-1253010-KN	32	21									
WS-1643202-KR	40	21									
100-07003	2	13									
111-81500	40	14									
111-81559	40	1									
111-81609	40	10									
111-81708	40	15									
111-81757	40	9									
111-81807	40	5									
111-81908	40	2									
118-49502	32	11									
135-01309	2	26									
135-01408	2	31									
135-01705	2	27									
135-08205	12	33									
135-08551	12	23									
135-08700	12	28									
135-08809	12	25									
135-08908	12	26									
135-09807	14	19									
135-25001	16	39									
135-28807	24	47									



JUKI

JUKI CORPORATION

HEAD OFFICE
8-2-1, KOKURYO-CHO,
CHOFU-CITY, TOKYO 182, JAPAN

BUSINESS OFFICE
1-23-3, KABUKI-CHO,
SHINJUKU-KU, TOKYO 160, JAPAN

PHONE : 03(3205)1188, 1189, 1190
FAX : 03(3203)8260, (3205)9131
TELEX : J22967, 232-2301

JUKI 株式会社

〒182 東京都調布市国領町8-2-1
TEL. 03-3480-1111(代表)

工業製品販売本部
TEL. 03-3480-1113(ダイヤルイン)

お買い求め、ご相談は
To order or for further
information,
please contact :

- *このパーツリストは商品改良のため予告なく変更する事があります。
- * The description covered in this parts list is subject to change for improvement of the commodity without notice.
- *このパーツリストは、1991年11月現在の商品仕様で編集・印刷したものです。
- * This parts list is edited and printed in accordance with the product specifications as of November 1991.